

# 卫生间通风器安装图

(壁挂式、吊顶式)

批准部门 中华人民共和国建设部 批准文号 建质[2002]48号

主编单位 中国建筑科学研究院设计所 统一编号 GJBT-336

实行日期 二00二年三月一日 图集号 94K302

主编单位负责人 李淦泉

主编单位技术负责人 王师白

技术负责人 尚显明

设计负责人 王师白

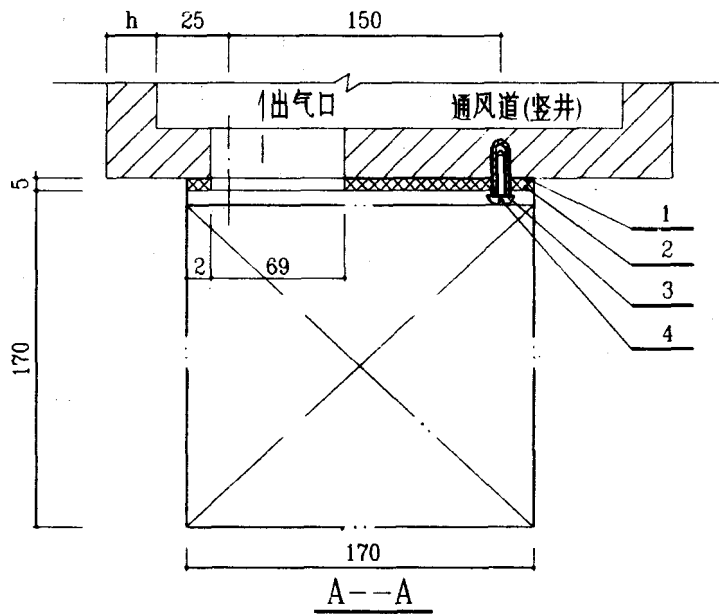
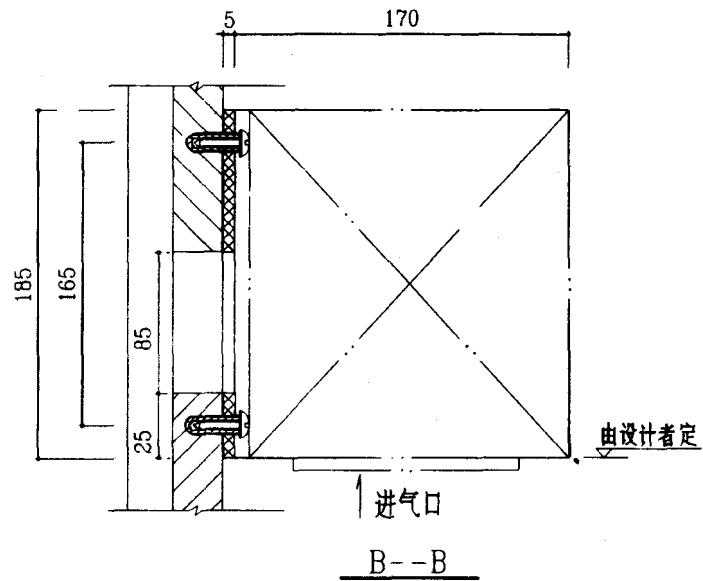
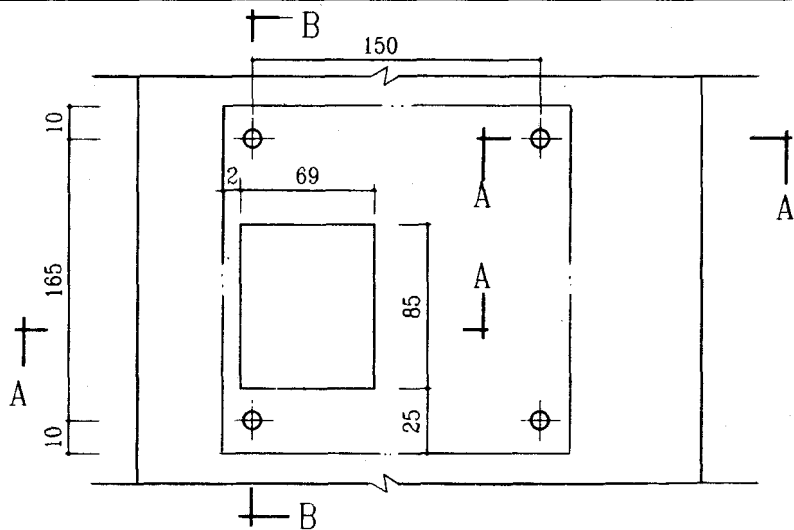
## 目 录

## 说 明

序号	图 名	页数
1	图 纸 目 录	1
2	WTB-110-I~II 壁挂式通风器安装图	2
3	WF-1.1 壁挂式通风器安装图	3
4	WTD-110-I~II 吊顶式通风器安装图	4
5	WTH-110-I~II WTD-110-B~D 吊顶式通风器安装图	5
6	YP-I~III 吊顶式通风器(排气扇)安装图	6
7	吊顶式通风器安装尺寸和材料表	7

- 1 本图集通风器型号以江苏省靖江县坵坊厂WTD-110、WTB-110、WTH-110靖江县通风器械制造公司WTD-110-B~D、北京市磁波医疗设备厂WF-1.1和北京银燕环保设备有限公司YP-I~III等产品为依据。
- 2 若通风器与风管(竖风道)之间采用YF节能伸缩软管(北京市海淀区京峰空调配件厂)连接,当软管与龙骨相碰时,软管可以弯曲( $\alpha < 45^\circ$ )其长度不超过5m。
- 3 通风器的出口位置有左右两种型式,设计选择时应注意预留洞口位置。
- 4 壁挂式适用于砖墙和混凝土墙以及混凝土风道等处安装。
- 5 本图尺寸单位为毫米。

图 纸 目 录				图集号	94K302
审核	李显明	校对	李绍尊	设计	王师白
				页	1

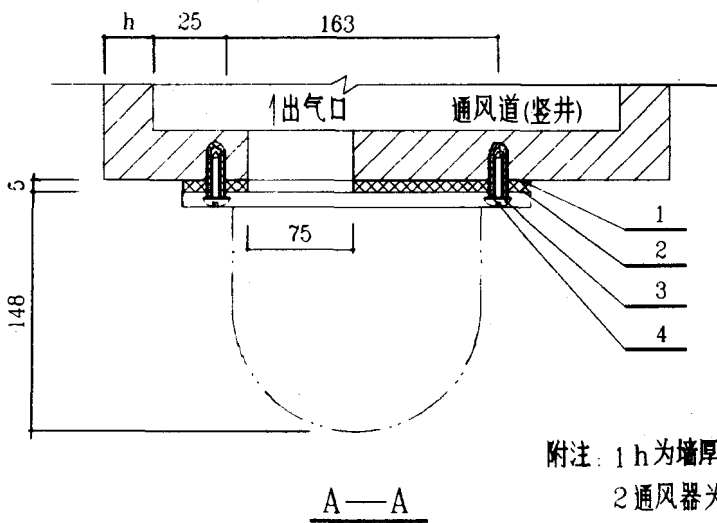
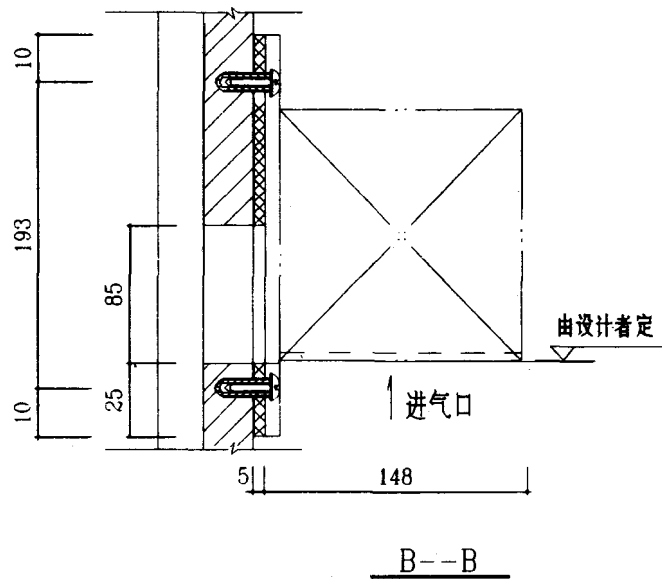
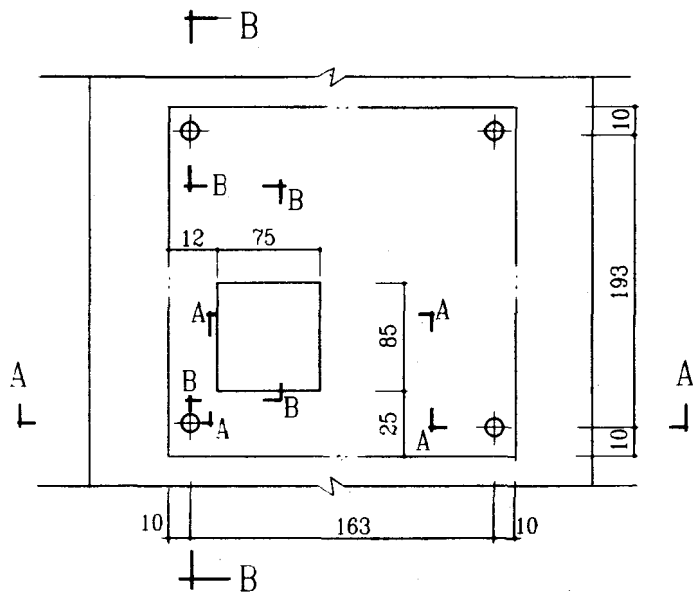


4	SPL-6 胀栓套	个	4				
3	M6 塑料胀栓	个	4				
2	5mm 橡胶板	m <sup>2</sup>	0.030				
1	KS-6N 胶	Kg	0.020	0.020	0.020	刷 胶	
序号	名 称	单 位	数 量	单 重	总 重	备 注	
材料表							

附注:h为墙厚

WTB-110-I~II 壁挂式通风机安装图 图集号 94K302

审核 符显明 校对 李绍繁 设计 王师白 页 2

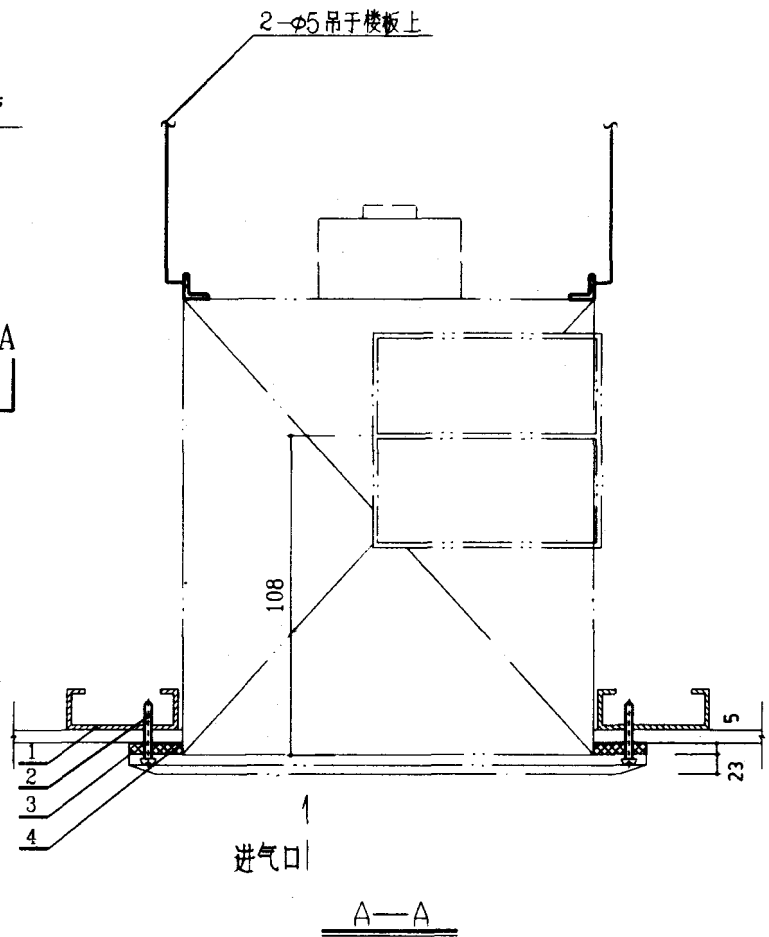
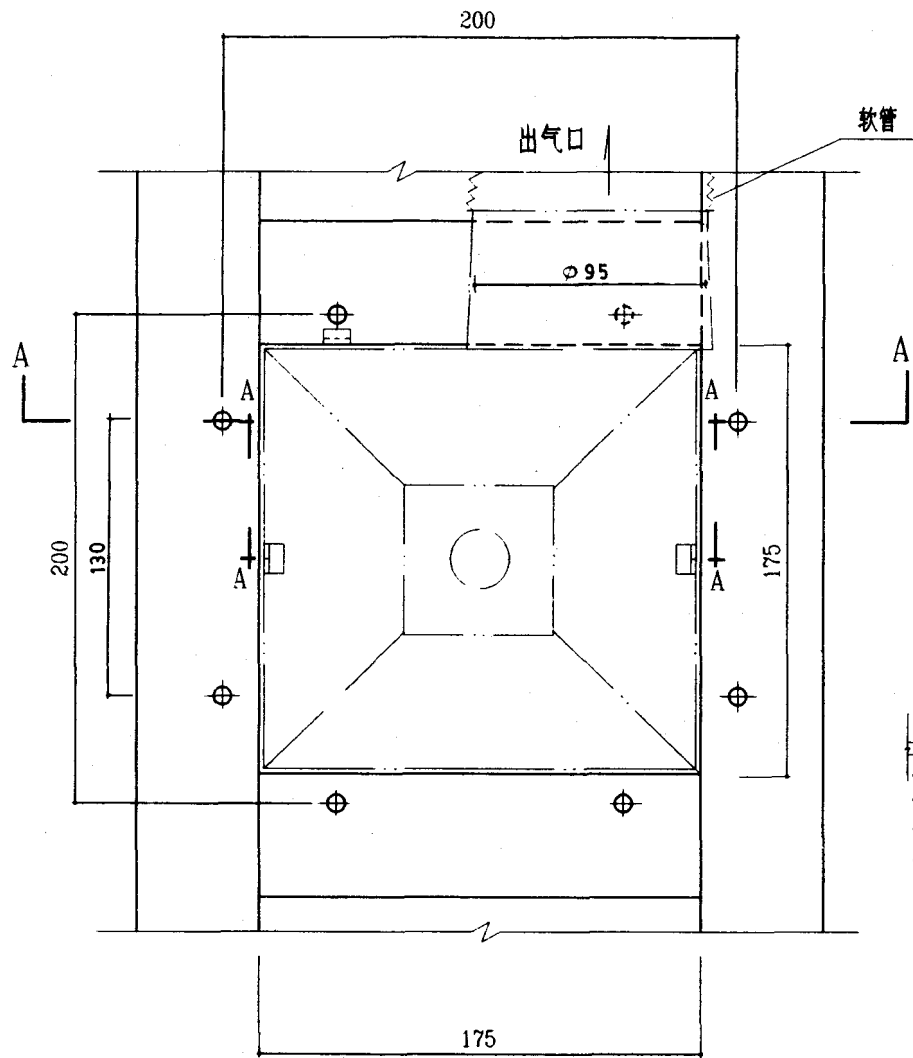


附注: 1h为墙厚  
2 通风器为北京磁波医疗厂生产

4	SPL-6 胀栓套	个	4				
3	M6 塑料胀栓	个	4				
2	5mm 橡胶板	m <sup>2</sup>	0.040				
1	KS-6N 胶	Kg	0.023	0.023	0.023	刷	胶
序号	名称	单位	数量	单重	总重	备	注

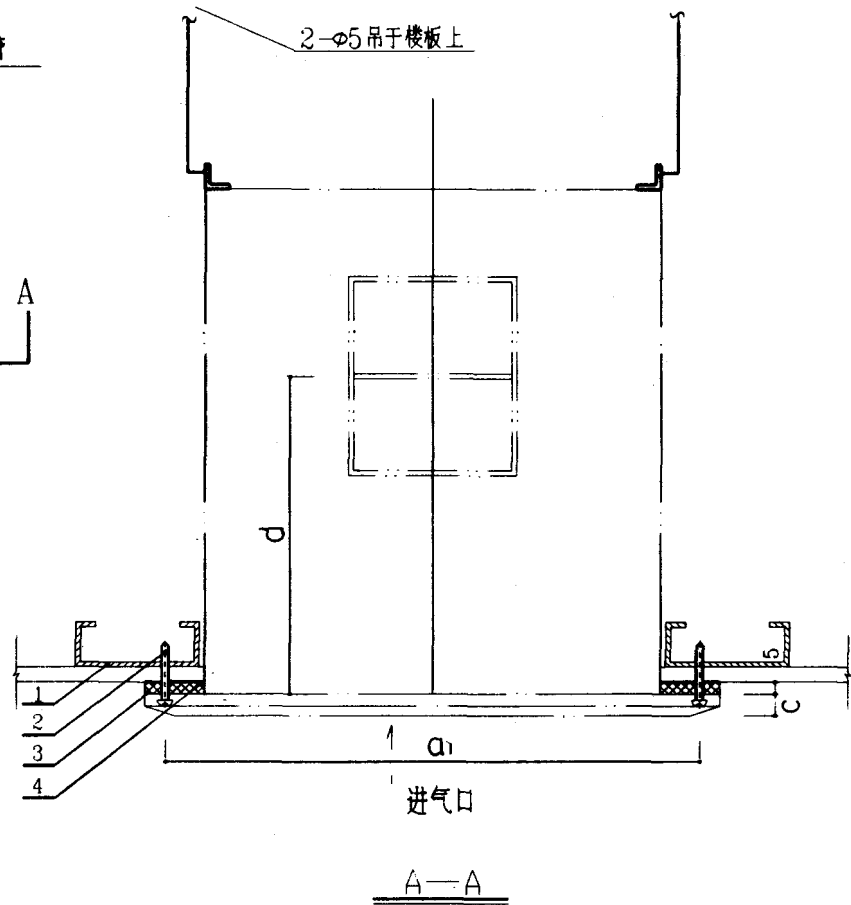
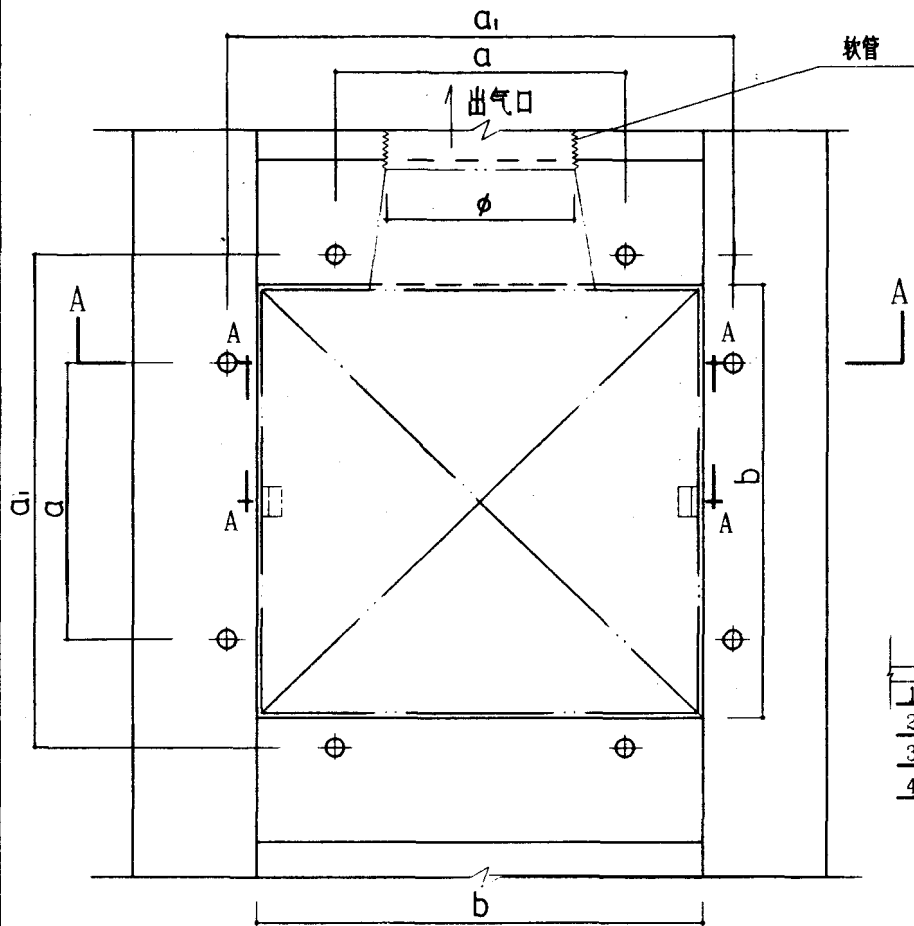
材料表

WF-1.1 壁挂式通风器安装图				图集号	94K302
审核	李超群	校对	李超群	设计	王仰白
				页	3



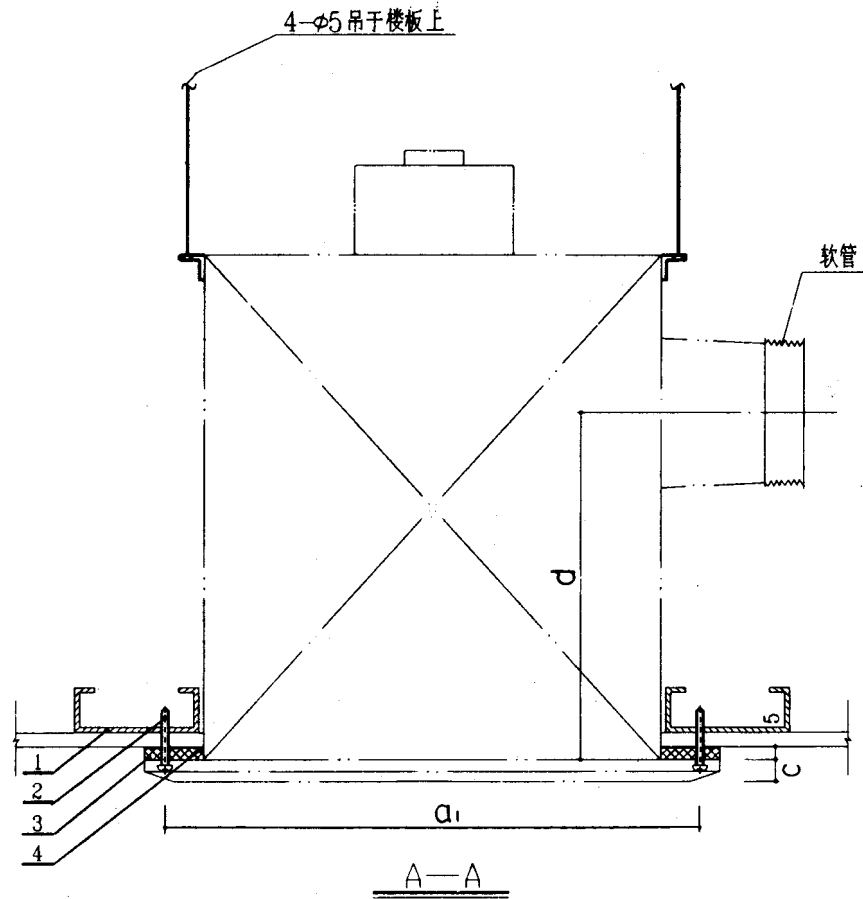
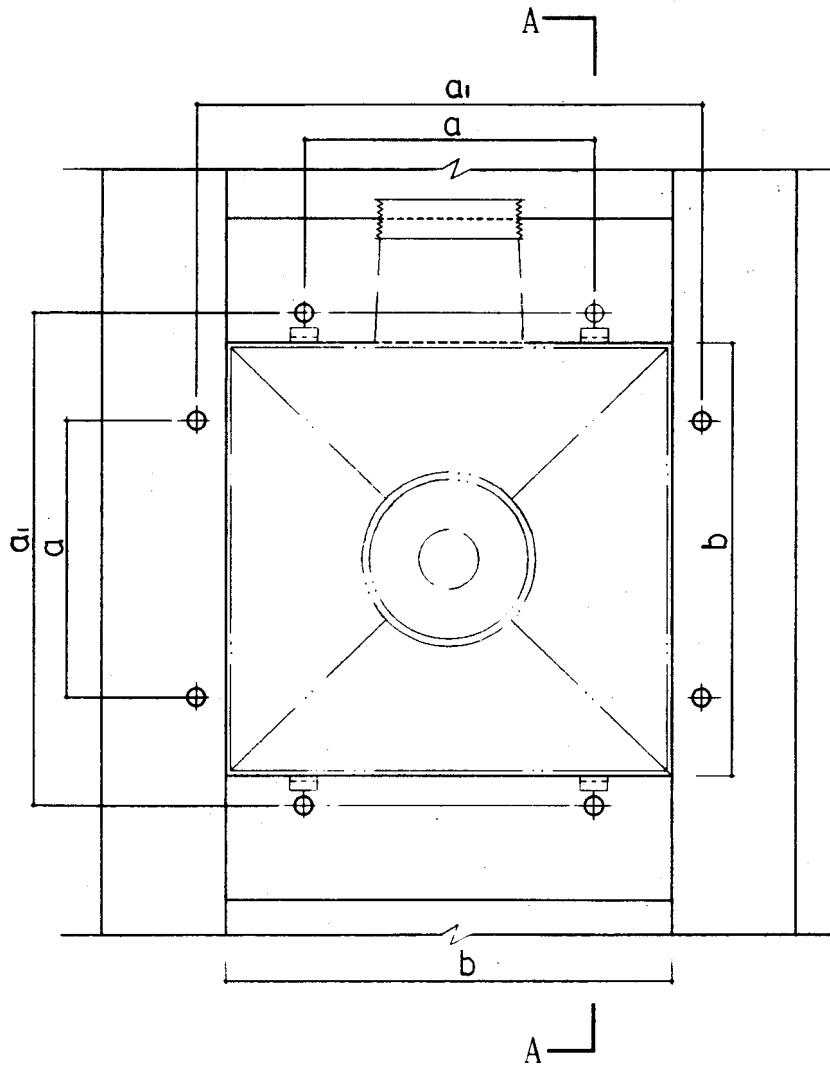
附注：材料表见7页

WTD-110-I~II		图集号	94K302
吊顶式通风器安装图		页	4
审核	李新华	校对	李新华 设计 王帅白



附注：材料表和安装尺寸表见7页

WTH-110-I~II WTD-110-B~D				图集号	94K302	
吊顶式通风机安装图						
审核	符显明	校对	李福春	设计	王钟白	
					页	5



附注：材料表和安装尺寸表见7页

YP-I~III 吊顶式通风器(排气扇)安装图				图集号	94K302
审核	齐里尔	校对	李绍蓉	设计	王静白
				页	6

WTD-110-D	—	180	255	245	—	140	94	江苏靖江通风器械制造公司
WTD-110-C	—	160	214	195	—	110	94	江苏靖江通风器械制造公司
WTD-110-B	—	130	192	175	—	92	94	江苏靖江通风器械制造公司
WTH-110-II	2.5	160	220	205	20	154	95	江苏省靖江坭坭厂
WTH-110-I	2.5	160	220	205	20	154	95	江苏省靖江坭坭厂
YP--III	7.0	210	330	305	20	130	115	北京银燕环保设备工程有限公司
YP--II	3.5	180	268	238	—	140	95	北京银燕环保设备工程有限公司
YP--I	3.5	180	290	265	—	90	115	北京银燕环保设备工程有限公司
通风器型号	重量 (Kg)	a	a <sub>1</sub>	b	c	d	φ	备 注
								安 装 尺 寸

4	KS-6N胶	Kg	0.02			
3	5mm 橡胶板	m <sup>2</sup>	0.53			刷 胶
2	自攻螺钉M5×25	个	8			
1	附加中龙骨	m	2.09			50×19×0.5
序号	名 称	单 位	数 量	单 重	总 重	备 注
WTD-110-I~II 材料表						
4	KS-6N胶	Kg	0.025			
3	5mm 橡胶板	m <sup>2</sup>	0.06			刷 胶
2	自攻螺钉M5×25	个	8			
1	附加中龙骨	m	2.01			
序号	名 称	单 位	数 量	单 重	总 重	备 注
WTH-110-I~II WTD-110-B~D 材料表						
4	KS-6N胶	Kg	0.035			
3	5mm 橡胶板	m <sup>2</sup>	0.095			刷 胶
2	自攻螺钉M5×25	个	8			
1	附加中龙骨	m	2.21			50×19×0.5
序号	名 称	单 位	数 量	单 重	总 重	备 注
YP-I~III 材料表						

吊顶式通风器安装尺寸和材料表

图集号

94K302

审核

肖里明

校对

李绍蓉

设计

王新伟

页

7