

# 电动机防雨罩

批准部门：中华人民共和国建设部

批准文号：建质[2002]48号

主编单位：中国建筑标准设计研究所

统一编号：GJBT - 379

参加单位：北京银燕环保设备工程有限公司

图集号：96K110-3

实行日期：二00二年三月一日

主编单位负责人

王为

主编单位技术负责人

朱晓英

技术审定人

夏以皓

王为

设计负责人

赵启华

黄峰

## 目 录

序号	图 名	页
1	封面(一)(二)	
2	目录及总说明	1
3	I型电动机防雨罩选用表	2
4	II型电动机防雨罩选用表	3
5	I型电动机防雨罩总图(一)	4
6	I型电动机防雨罩总图(二)	5
7	I型电动机防雨罩零件图	6
8	I型电动机防雨罩零件图	7
9	I型电动机防雨罩零件图	8
10	II型电动机防雨罩总图(一)	9
11	II型电动机防雨罩总图(二)	10
12	II型电动机防雨罩零件图	11
13	II型电动机防雨罩零件图	12
14	II型电动机防雨罩零件图	13
15	II型电动机防雨罩零件图	14

## 总 说 明

1. 本图集系通风机用电动机防雨罩制造安装图集，适用于Y90S~Y200LB35（机座带底脚，端盖有凸缘的结构型式）型和Y100L~Y315MB3（机座带底脚，端盖无凸缘的结构型式）型电动机。
2. 防雨罩分I型和II型两种，I型用于A式（无轴承，电动机直联传动）通风机用的Y90S~Y200LB35型的电动机，II型用于A式以外通风机用的Y100L~Y315MB3型的电动机。
3. I型设计8种不同尺寸的罩子对应于Y90S~Y200L型号的电动机，II型设计16种不同尺寸的罩子对应于Y100L~Y315M型号的电动机。
4. 罩子加工完后内外表面涂刷红丹漆一道，调和漆两道。

目 录 及 总 说 明

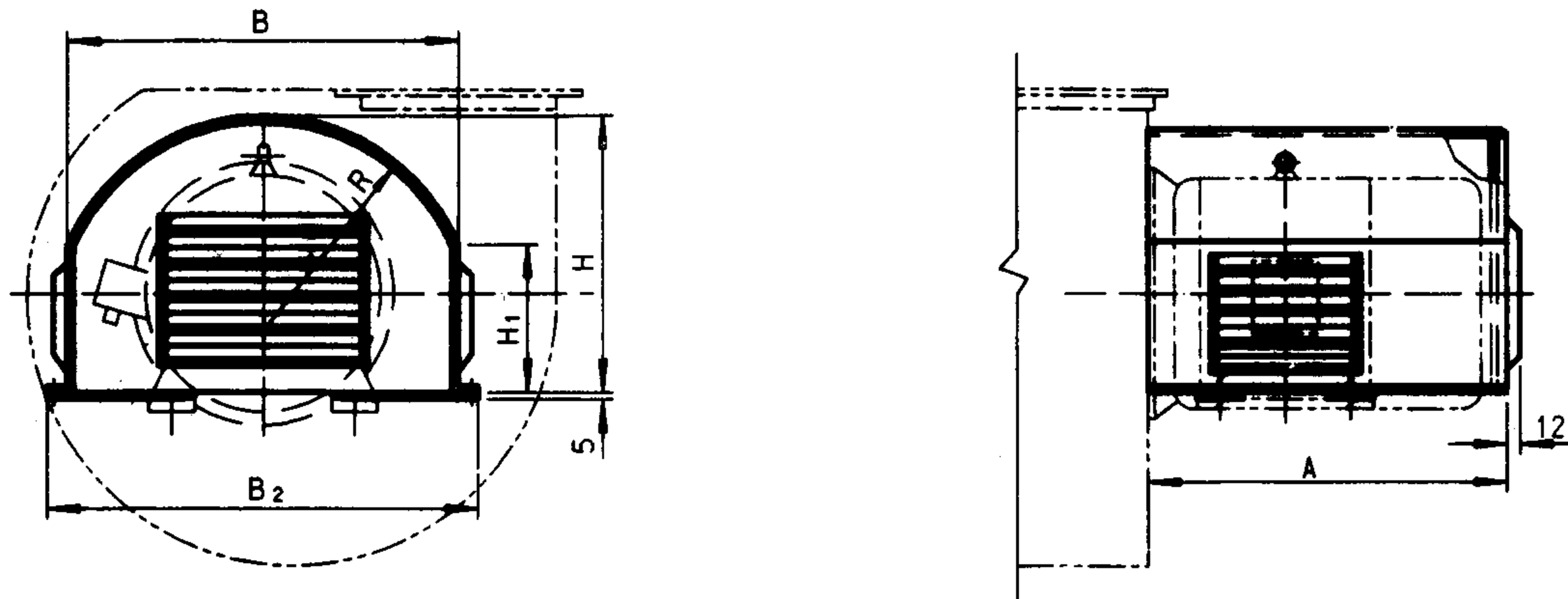
图集号 96K110-3

审核 夏以皓 校对 钟贤通 设计 赵启华

页

1

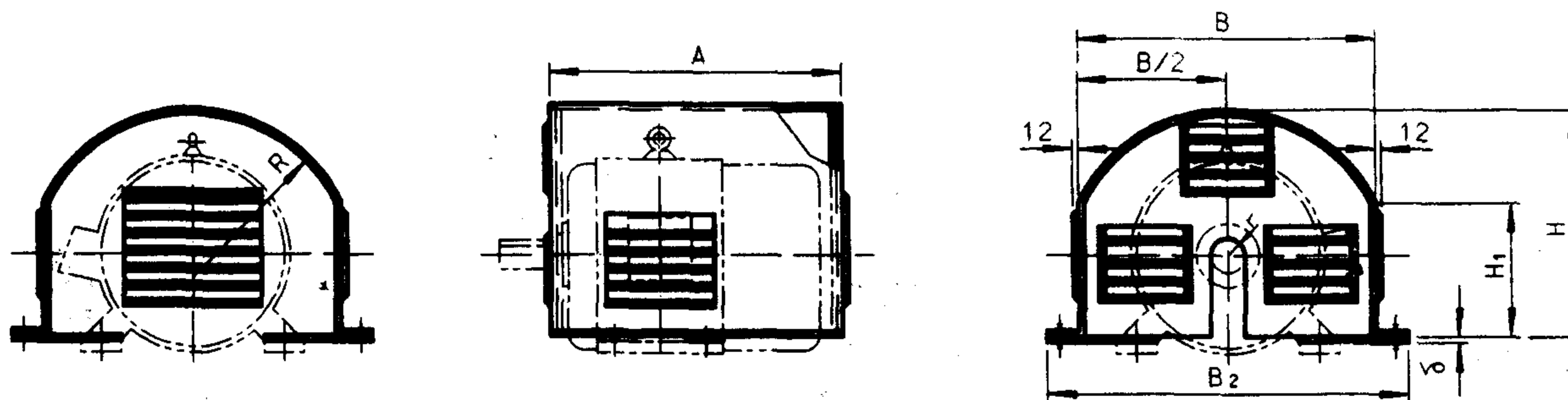
I型



I型防雨罩选用表及主要外廓尺寸

I型防雨罩编号	适用电动机型号	A	B	B <sub>2</sub>	H	H <sub>1</sub>	R
T120-I型-1	Y90S-B35	300	330	430	200	97	185
-I型-2	Y90L-B35	320	330	430	200	97	185
-I型-3	Y100L-B35	350	380	480	250	128	210
-I型-4	Y112M-B35	380	400	500	270	140	220
-I型-5	Y132S-B35	430	440	540	320	174.5	240
-I型-6	Y132M-B35	470	440	540	320	174.5	240
-I型-7	Y160M-B35	530	540	640	390	204	290
T120-I型-8	Y160L-B35	570	540	640	390	204	290

Ⅱ型



Ⅱ型防雨罩选用表及主要外廓尺寸

Ⅱ型防雨罩编号	适用电动机型号	A	B	B <sub>2</sub>	H	H <sub>1</sub>	R	r	δ
T120-Ⅱ型-1	Y100L-B3	350	380	480	250	128	210	35	5
-Ⅱ型-2	Y112M-B3	380	400	500	270	140	220	35	5
-Ⅱ型-3	Y132S-B3	430	440	540	320	174.5	240	40	5
-Ⅱ型-4	Y132M-B3	470	440	540	320	174.5	240	40	5
-Ⅱ型-5	Y160M-B3	530	540	640	390	204	290	45	5
-Ⅱ型-6	Y160L-B3	570	540	640	390	204	290	45	5
-Ⅱ型-7	Y180M-B3	590	600	700	430	220	320	50	5
-Ⅱ型-8	Y180L-B3	630	600	700	430	220	320	50	5
-Ⅱ型-9	Y200L-B3	690	650	750	475	244	345	50	5
-Ⅱ型-10	Y225S-B3	720	730	830	540	304	400	50	6
-Ⅱ型-11	Y225M-B3	750	730	830	540	304	400	50	6
-Ⅱ型-12	Y250M-B3	840	830	930	580	316	450	50	6
-Ⅱ型-13	Y280S-B3	910	870	970	650	353	480	55	6
-Ⅱ型-14	Y280M-B3	960	870	970	650	353	480	55	6
-Ⅱ型-15	Y315S-B3	1120	1200	1300	870	495	660	60	8
T120-Ⅱ型-16	Y315M-B3	1140	1200	1300	870	495	660	60	8

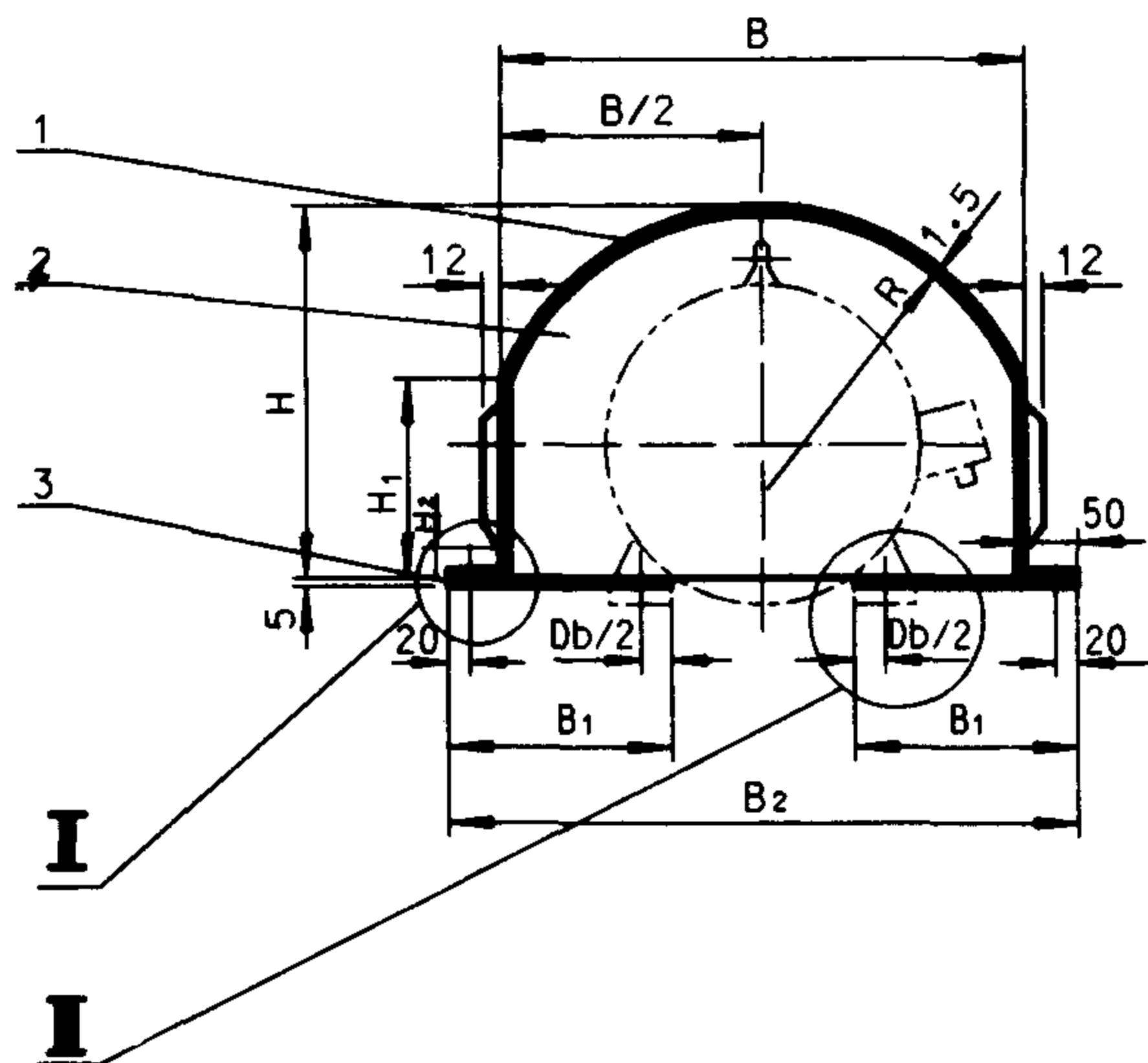
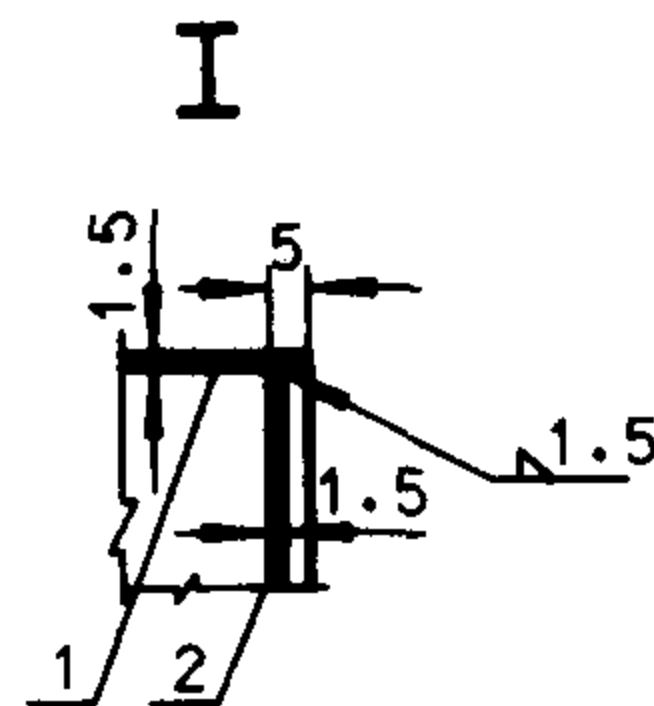
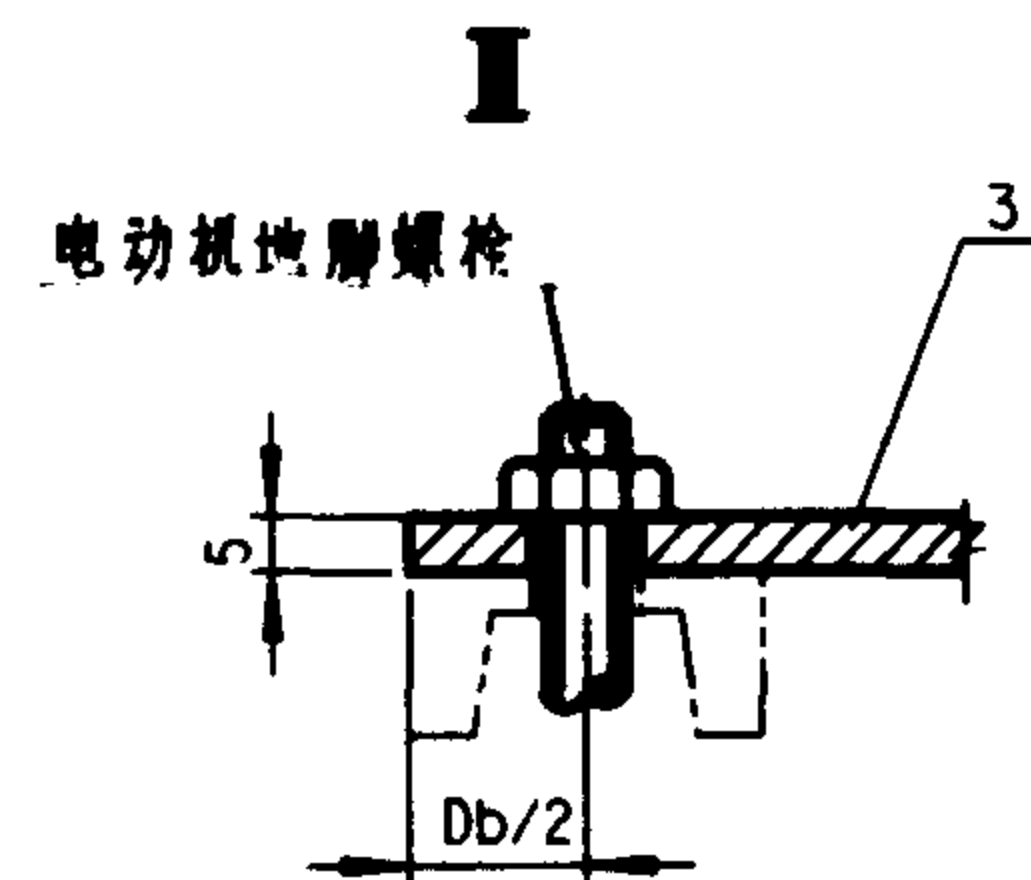
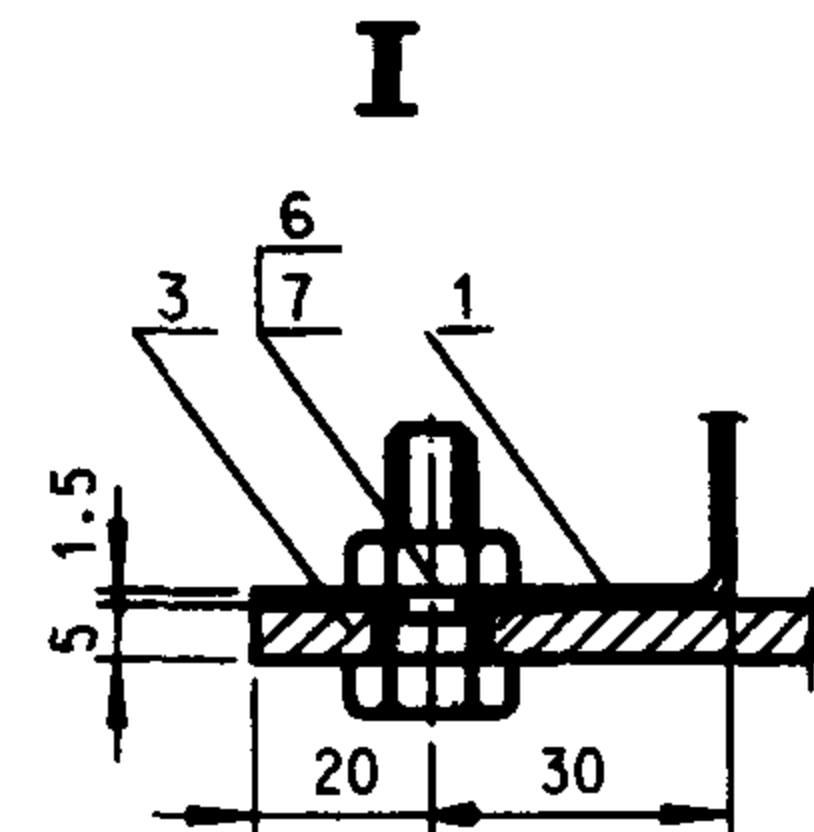
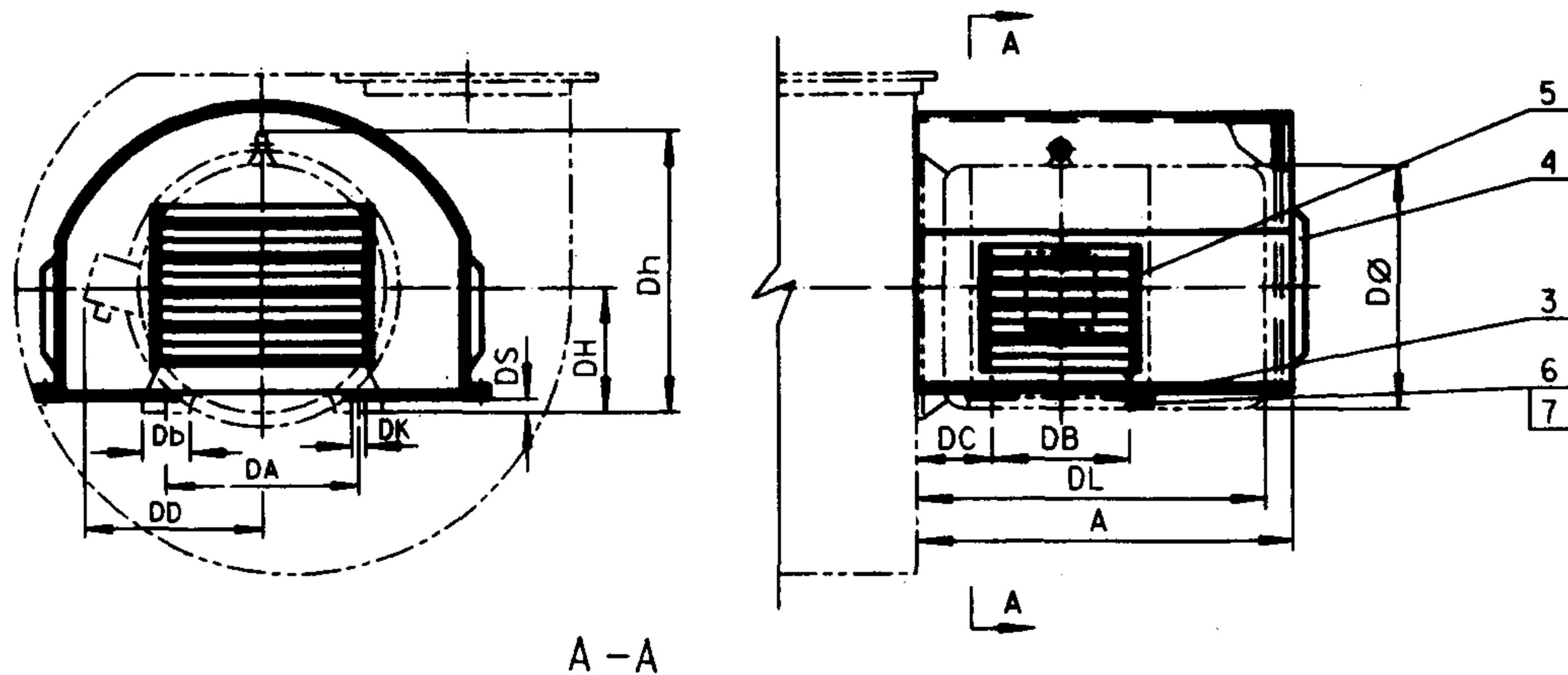
Ⅱ型电动机防雨罩选用表

图集号 96K110-3

审核 李以之 校对 钟冀通 设计 赵启华

页

3



说 明

1. I型防雨罩适合于A式(无轴承,电动机直联传动)通风机电用的Y90S~Y200LB35型的电动机。
- 2.由于A式通风机电传动侧的机壳外面有竖向角钢支架两条,故I型防雨罩在安装过程中如遇障碍时可将罩壳前端相应开凿两槽,以便安装。

I型电动机防雨罩总图(一)		图集号	96K110-3
审核	设计	页	4

尺寸表

防雨罩编号	电动机型号	A	B	B <sub>1</sub>	B <sub>2</sub>	H	H <sub>1</sub>	H <sub>2</sub>	R		DA	DB	DC	DD	DØ	DL	DH	Dh	Db	DK	DS
T120-I型-1	Y90S	300	330	162	430	200	97	20	185		140	100	56	155	175	260	90	—	36	10	12
-2	Y90L	320	330	162	430	200	97	20	185		140	125	56	155	175	285	90	—	36	10	12
-3	Y100L	350	380	180	480	250	128	35	210		160	140	63	180	205	318	100	245	40	12	14
-4	Y112M	380	400	180	500	270	140	20	220		190	140	70	190	230	340	112	265	50	12	15
-5	Y132S	430	440	192	540	320	174.5	35	240		216	140	89	210	270	393	132	315	60	12	18
-6	Y132M	470	440	192	540	320	174.5	35	240		216	178	89	210	270	430	132	315	60	12	18
-7	Y160M	530	540	228	640	390	204	30	290		254	210	108	255	325	490	160	385	70	15	20
T120-I型-8	Y160L	570	540	228	640	390	204	30	290		254	254	108	255	325	531	160	385	70	15	20

总计 (kg)				4.052		4.222		5.532		6.326		8.496		8.976		11.948		12.508	
7	螺母 GB6170-86-M8	Q235-A	4	0.005	0.02	0.005	0.02	0.005	0.02	0.005	0.02	0.005	0.02	0.005	0.02	0.005	0.02	0.005	0.02
6	螺栓 GB5783-86-M8x20	—	4	0.015	0.06	0.015	0.06	0.015	0.06	0.015	0.06	0.015	0.06	0.015	0.06	0.015	0.06	0.015	0.06
5	挡板 δ1.5	—	4	0.01	0.04	0.01	0.04	0.01	0.04	0.016	0.064	0.016	0.064	0.016	0.064	0.021	0.084	0.021	0.084
4	挡板 δ1.5	—	2	0.016	0.032	0.016	0.032	0.016	0.032	0.021	0.042	0.021	0.042	0.021	0.042	0.027	0.054	0.027	0.054
3	连接板 δ5	—	4	0.19	0.76	0.19	0.76	0.25	1.00	0.28	1.12	0.45	1.8	0.45	1.8	0.53	2.12	0.53	2.12
2	后壁 δ1.5	—	1	0.65	0.65	0.65	0.65	0.94	0.94	1.06	1.06	1.41	1.41	1.41	1.41	2.08	2.08	2.08	2.08
1	罩壳 δ1.5	Q235-A	1	2.49	2.49	2.66	2.66	3.44	3.44	3.96	3.96	5.1	5.1	5.58	5.58	7.53	7.53	8.09	8.09
件号	名称及规格	材料	数量	单件	合计	单件	合计	单件	合计	单件	合计	单件	合计	单件	合计	单件	合计	单件	合计
				质量 (kg)		质量 (kg)		质量 (kg)		质量 (kg)		质量 (kg)		质量 (kg)		质量 (kg)		质量 (kg)	
				Y90S		Y90L		Y100L		Y112M		Y132S		Y132M		Y160M		Y160L	
				电动机型号															

明细表

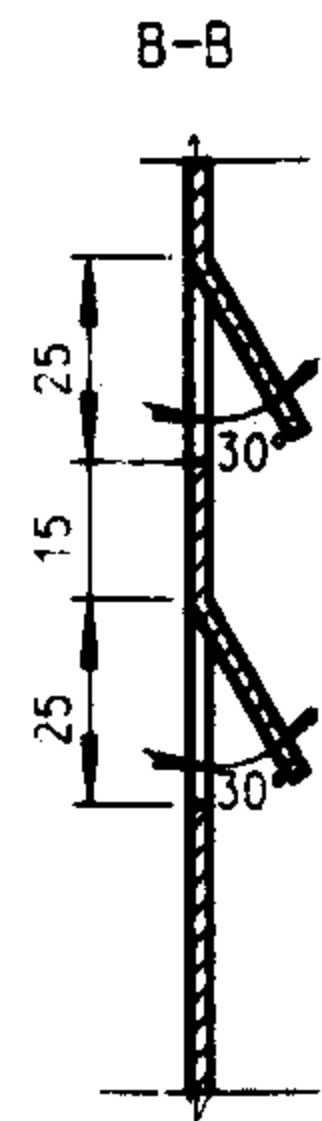
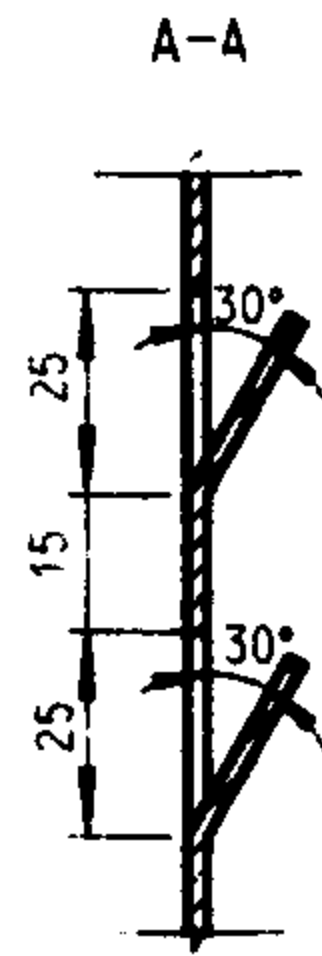
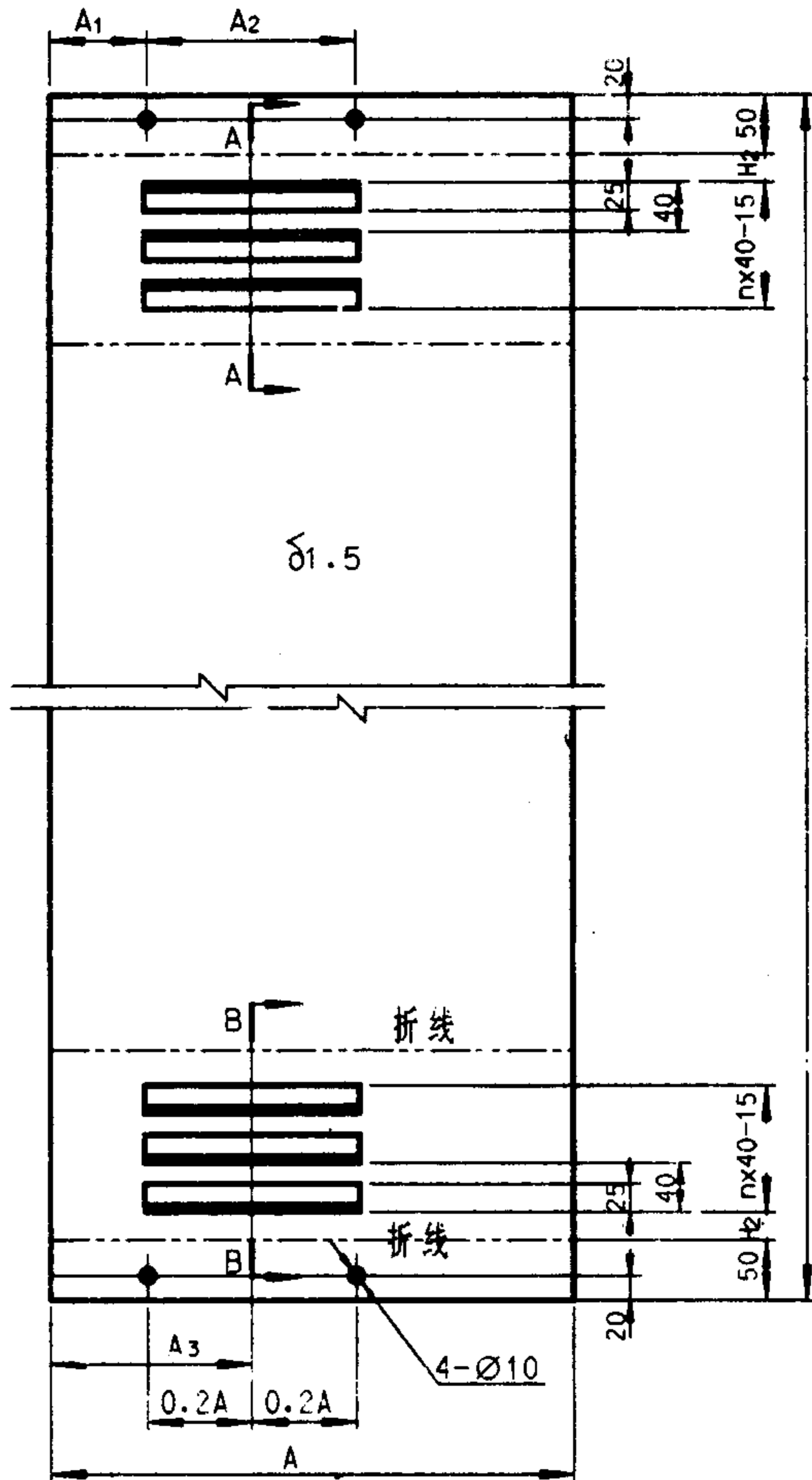
I型电动机防雨罩总图(二)

图集号 96K110-3

审核 刘以修 校对 钟贤通 设计 赵启华

页 5

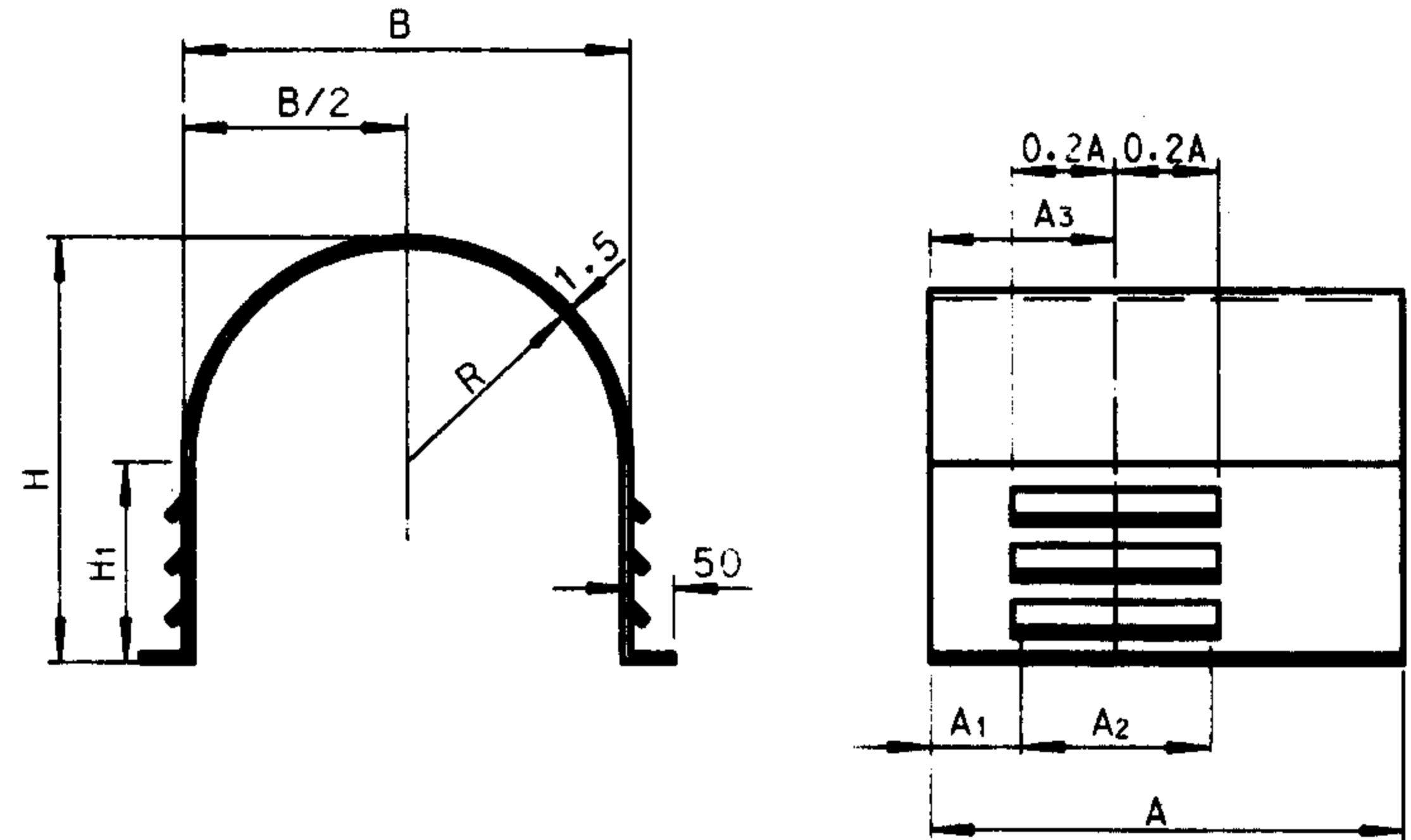
件号 1



尺寸表

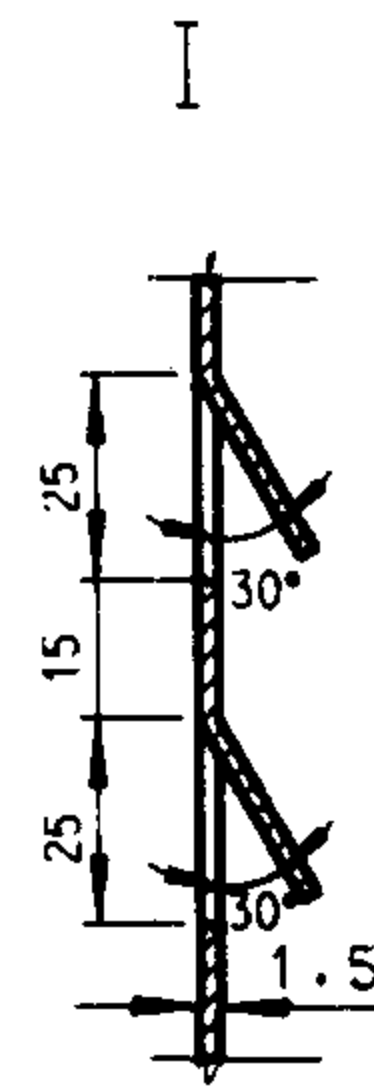
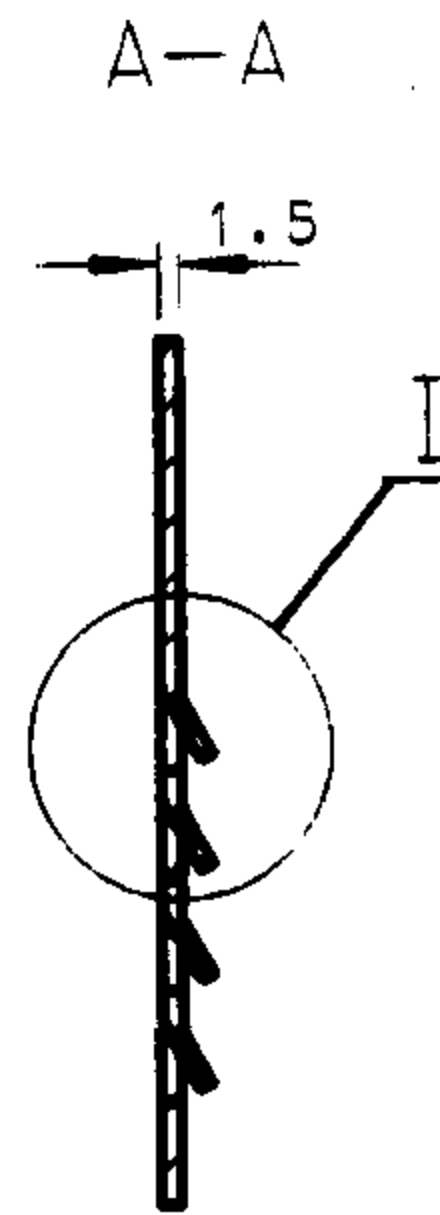
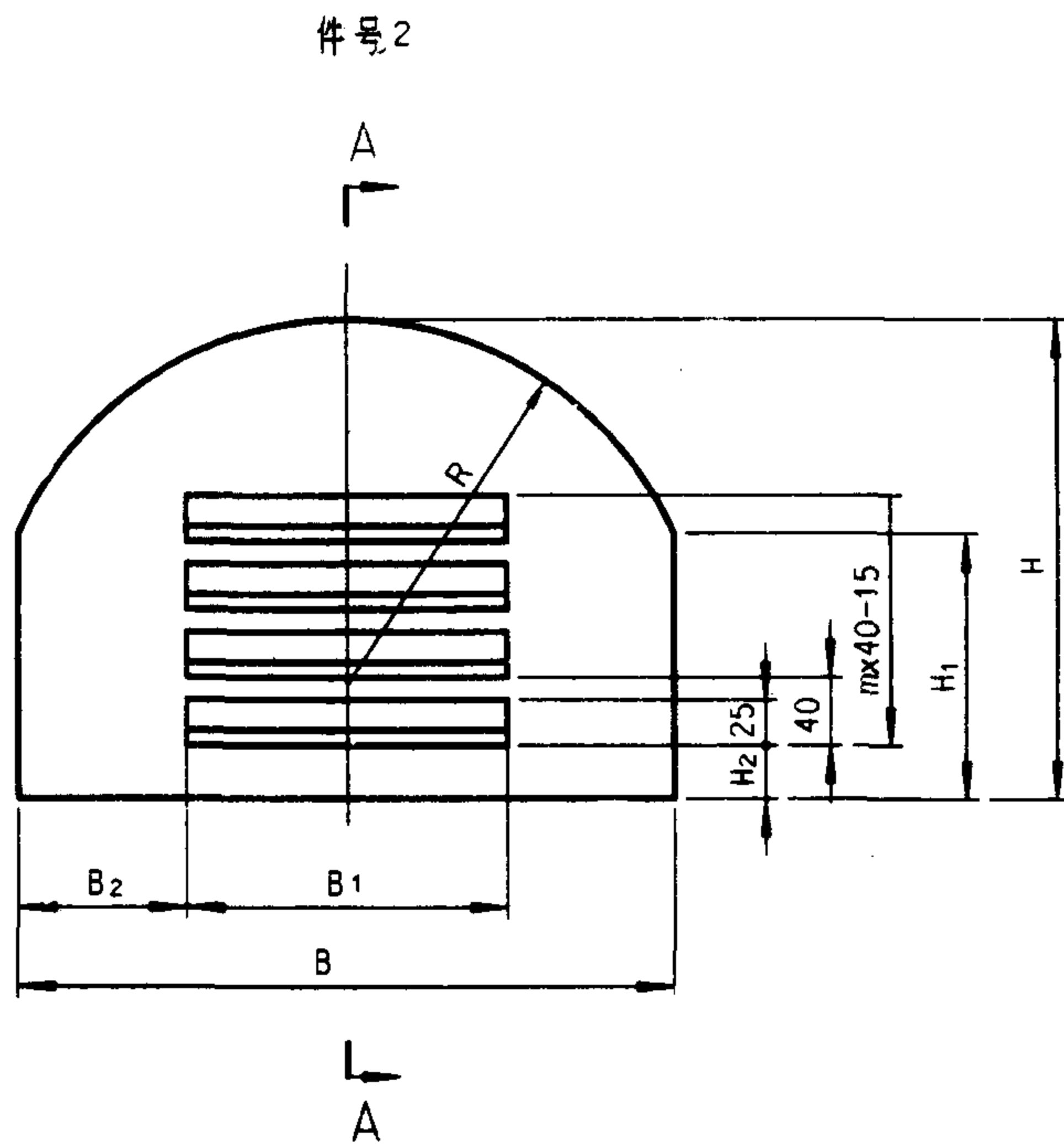
防雨罩编号	电动机型号	A	A <sub>1</sub>	A <sub>2</sub>	A <sub>3</sub>	H <sub>1</sub>	H <sub>2</sub>	L	n	质量(kg)
T120-I型-1	Y90S	300	56	100	106	97	20	705	2	2.49
-2	Y90L	320	56	125	118.5	97	20	705	2	2.66
-3	Y100L	350	63	140	133	128	35	835	2	3.44
-4	Y112M	380	70	140	140	140	20	885	3	3.96
-5	Y132S	430	89	140	159	174.5	35	1010	3	5.1
-6	Y132M	470	89	178	178	174.5	35	1010	3	5.58
-7	Y160M	530	108	210	213	204	30	1205	4	7.53
T120-I型-8	Y160L	570	108	254	235	204	30	1205	4	8.09

件号



所有加工边需去除毛刺

I型电动机防雨罩零件图		图集号	96K110-3
审核	设计	页	6

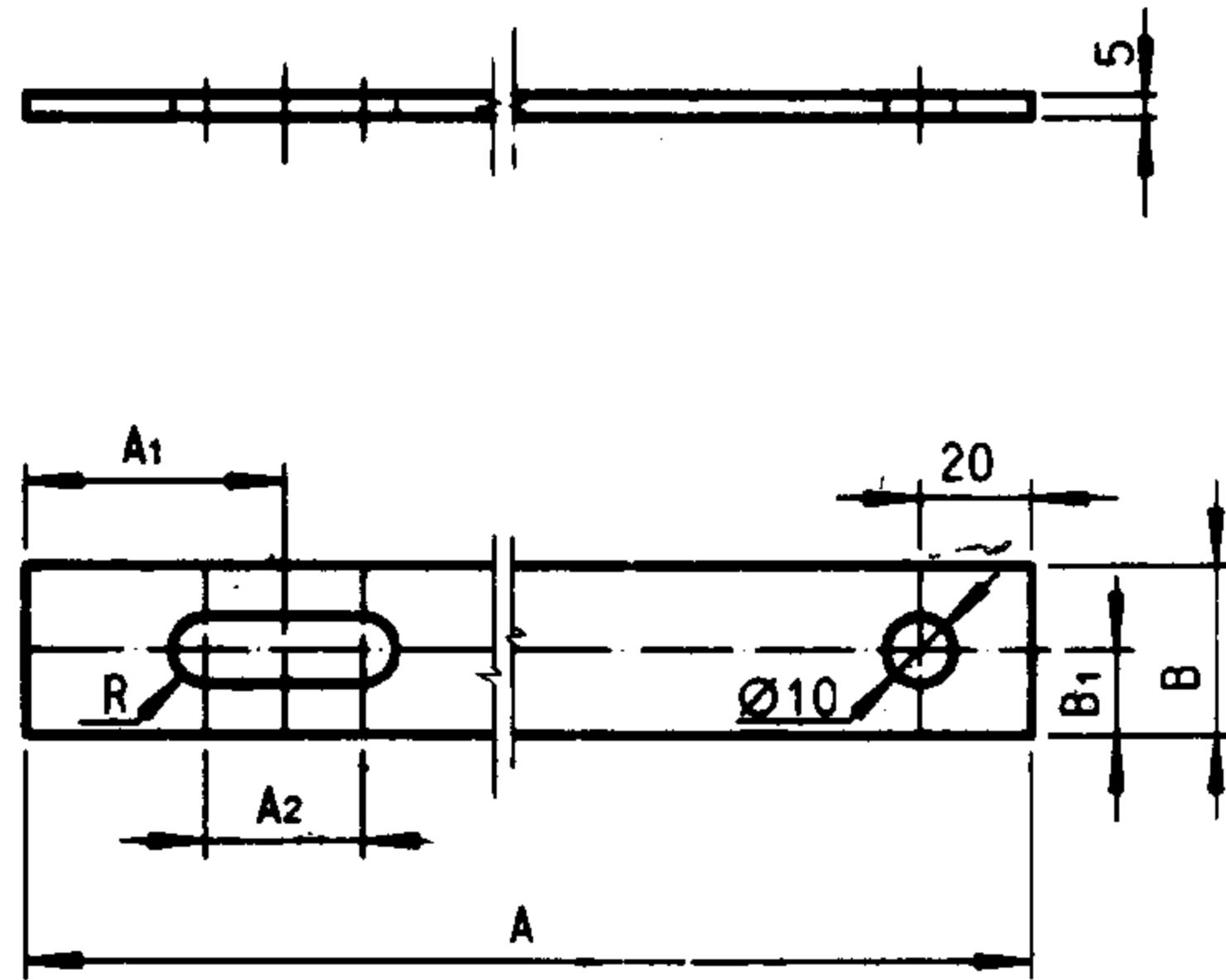


尺寸表										
防雨罩编号	电动机型号	m	R	B	B <sub>1</sub>	B <sub>2</sub>	H	H <sub>1</sub>	H <sub>2</sub>	质量(kg)
T120-I型-1	Y90S	3	185	327	163	82	198.5	97	20	0.65
-2	Y90L	3	185	327	163	82	198.5	97	20	0.65
-3	Y100L	3	210	377	187	95	248.5	128	35	0.94
-4	Y112M	4	220	397	197	100	268.5	140	20	1.06
-5	Y132S	4	240	437	217	110	318.5	174.5	35	1.41
-6	Y132M	4	240	437	217	110	318.5	174.5	35	1.41
-7	Y160M	5	290	537	267	135	388.5	204	30	2.08
T120-I型-8	Y160L	5	290	537	267	135	388.5	204	30	2.08

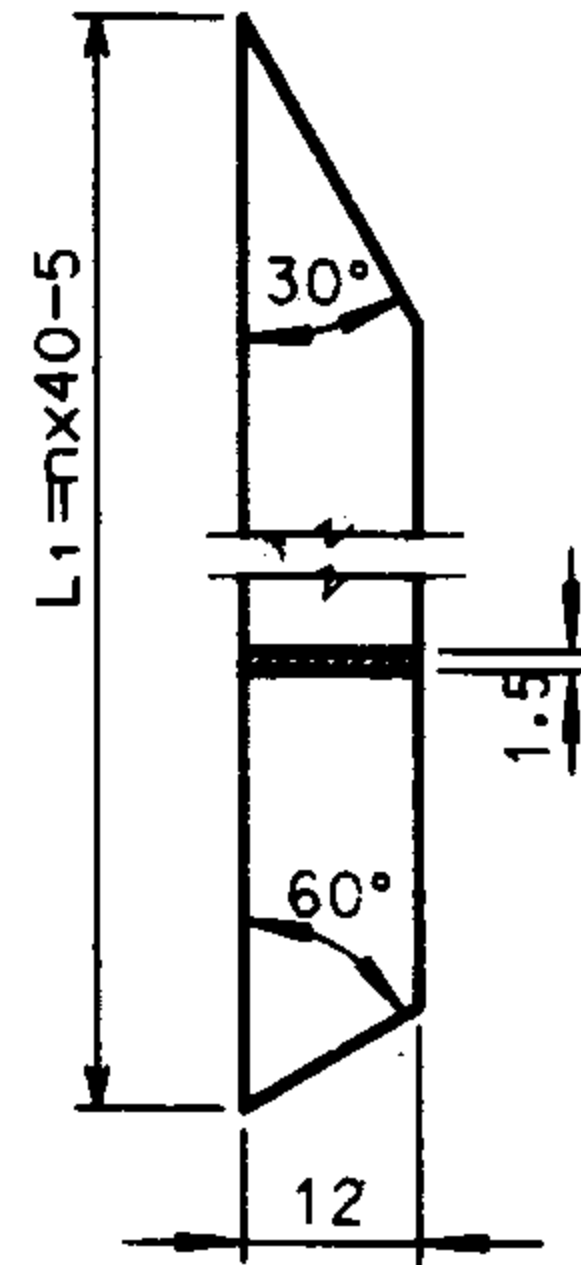
所有加工边需去除毛刺

I型电动机防雨罩零件图		图集号	96K110-3
审核	设计	校对	页
孙树	孙树	孙树	7

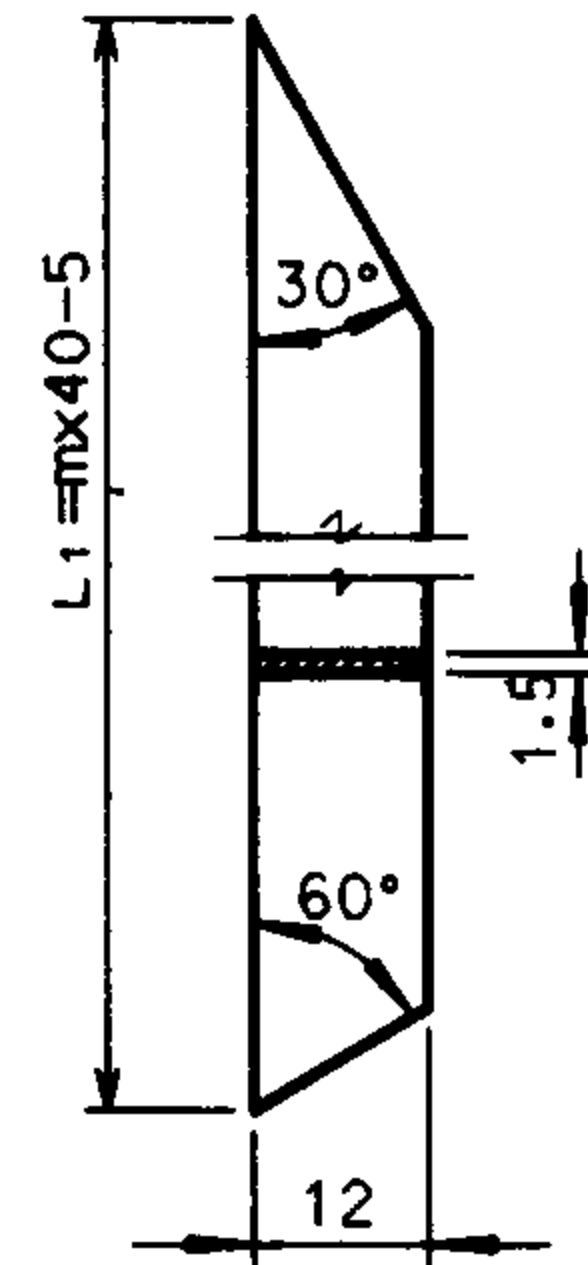
件号 3



件号 4



件号 5

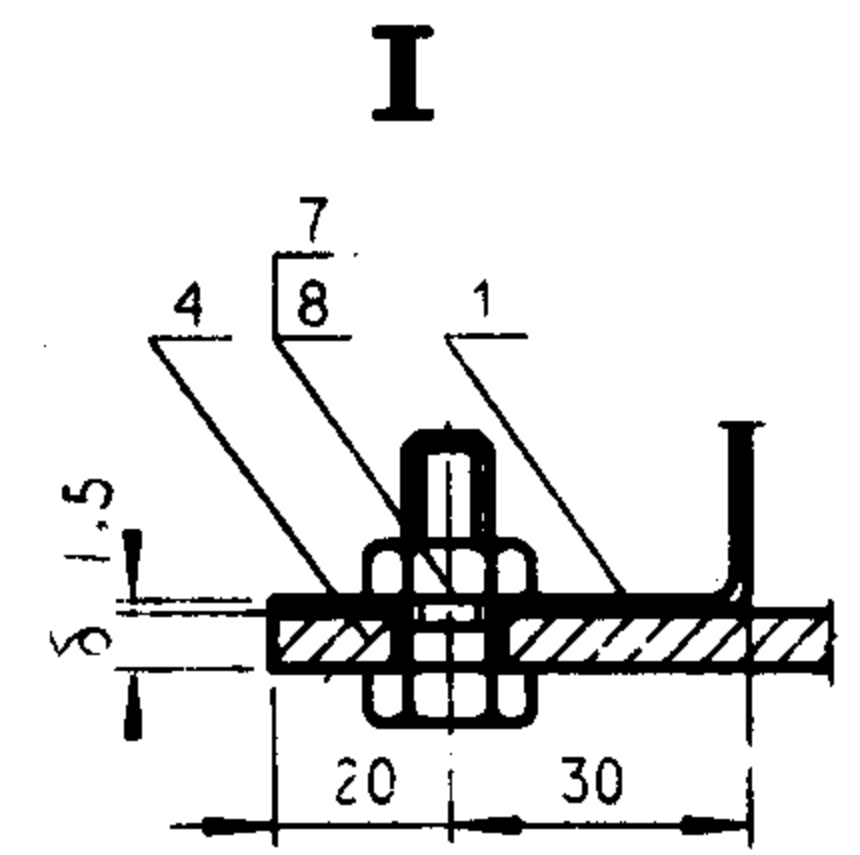
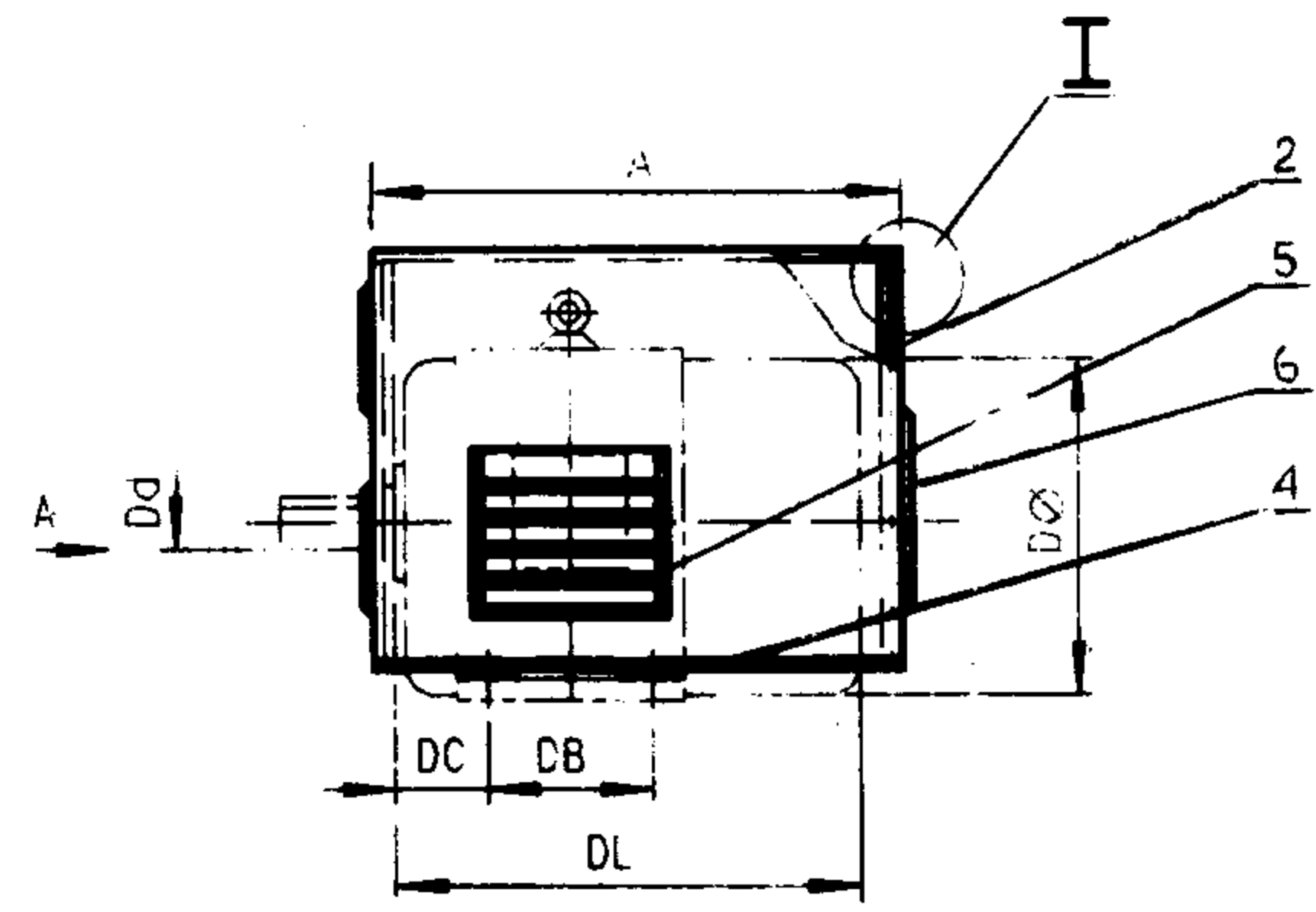
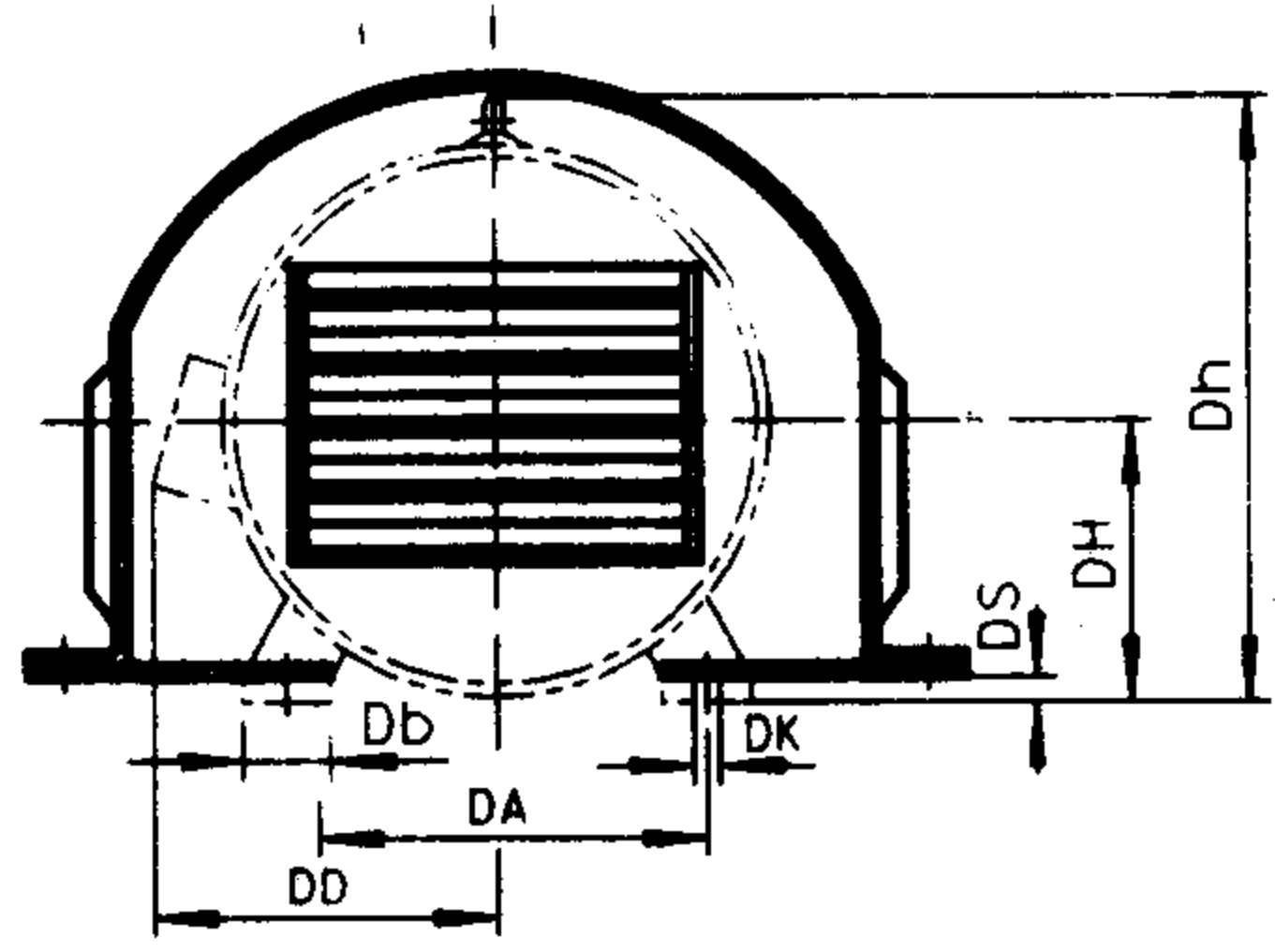


所有零件的加工  
边均需去除毛刺

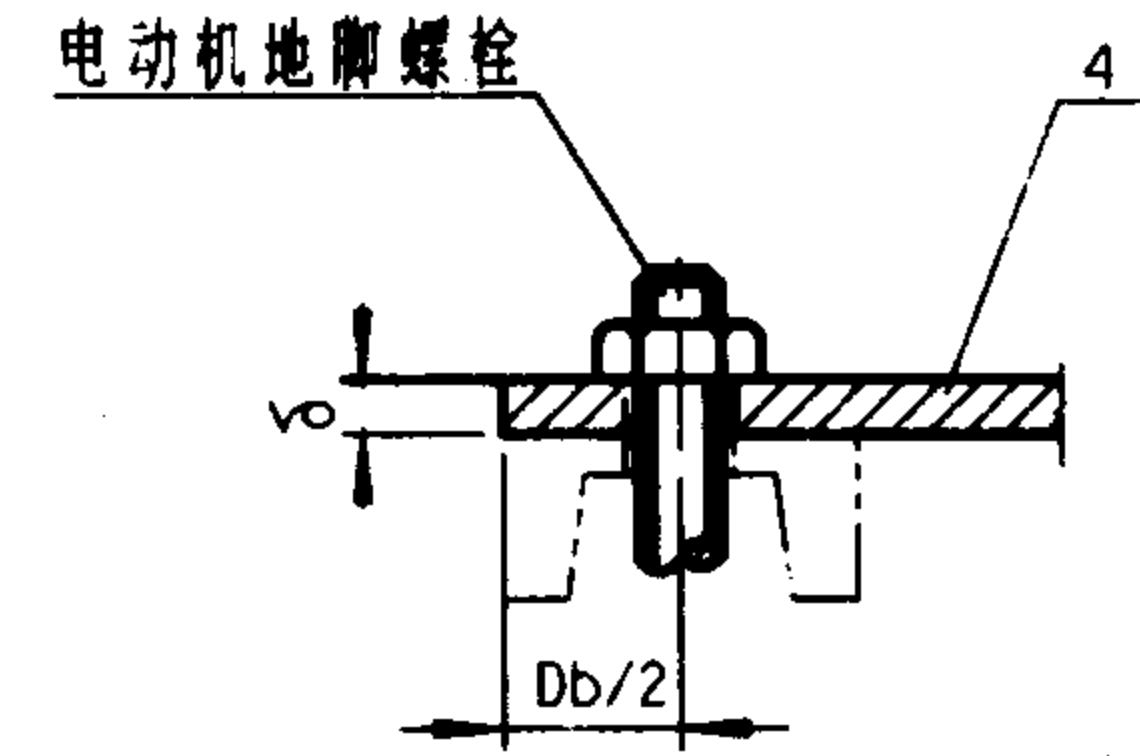
尺寸表

件号		3							4			5		
防雨罩编号	电动机型号	A	A <sub>1</sub>	A <sub>2</sub>	B	B <sub>1</sub>	R	质量(kg)	n	L <sub>1</sub>	质量(kg)	m	L <sub>2</sub>	质量(kg)
T120-I型-1	Y90S	162	18	10	30	15	5	0.19	3	115	0.016	2	75	0.01
-2	Y90L	162	18	10	30	15	5	0.19	3	115	0.016	2	75	0.01
-3	Y100L	180	20	10	36	18	6	0.25	3	115	0.016	2	75	0.01
-4	Y112M	180	25	18	40	20	6	0.28	4	155	0.021	3	115	0.016
-5	Y132S	192	30	23	60	30	6	0.45	4	155	0.021	3	115	0.016
-6	Y132M	192	30	23	60	30	6	0.45	4	155	0.021	3	115	0.016
-7	Y160M	228	35	25	60	30	7.5	0.53	5	195	0.027	4	155	0.021
T120-I型-8	Y160L	228	35	25	60	30	7.5	0.53	5	195	0.027	4	155	0.021

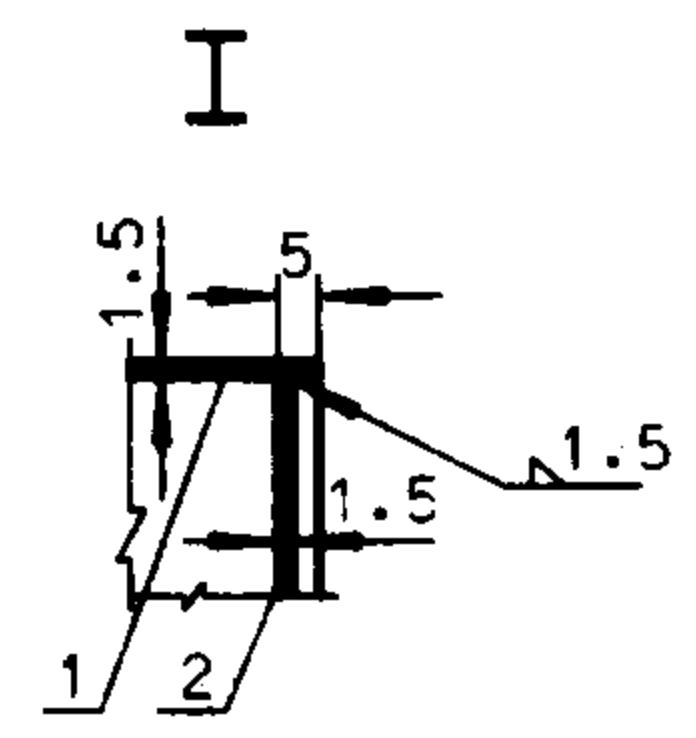
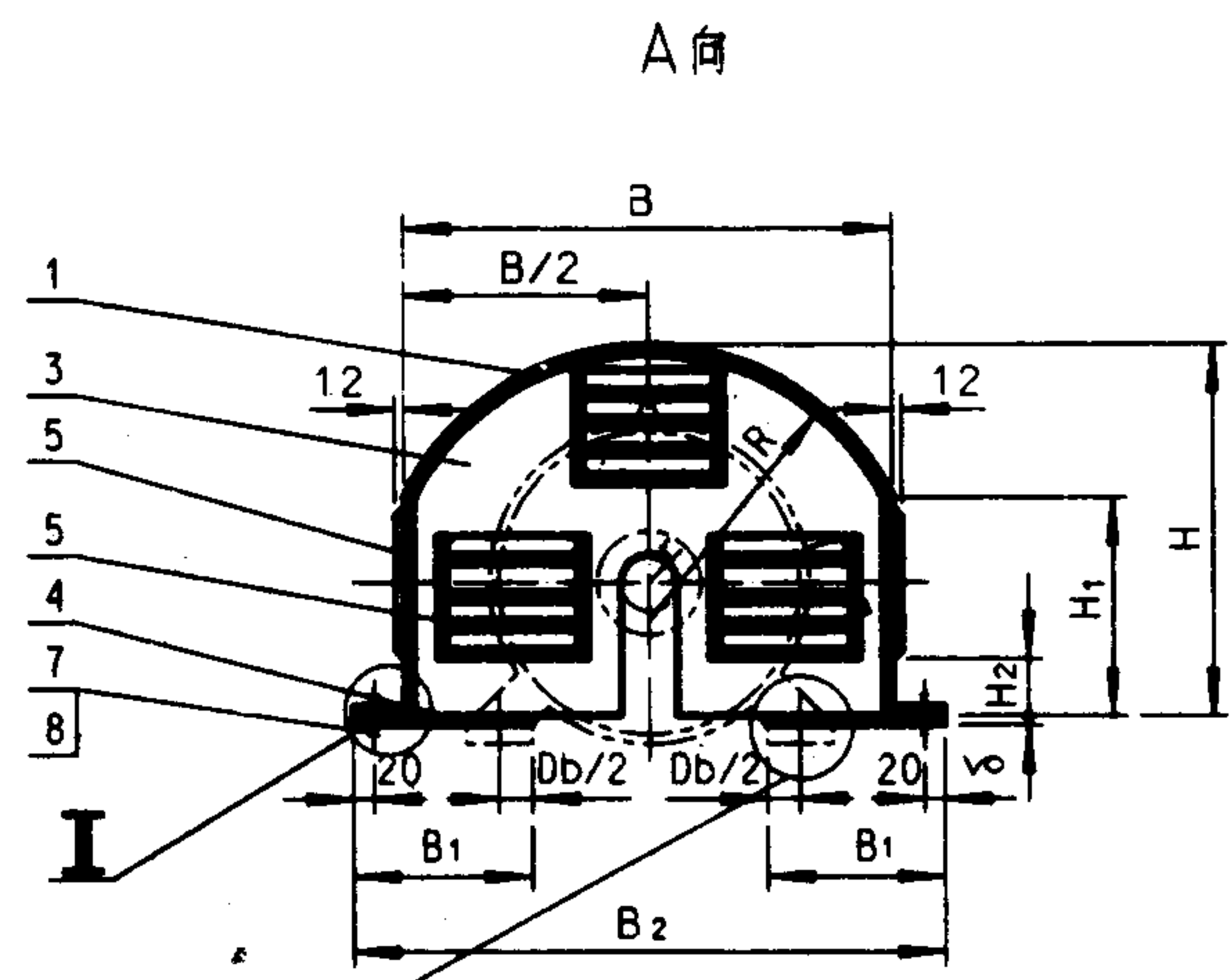




II



II型防雨罩适用于A式以外通风机用的B3型的电动机。



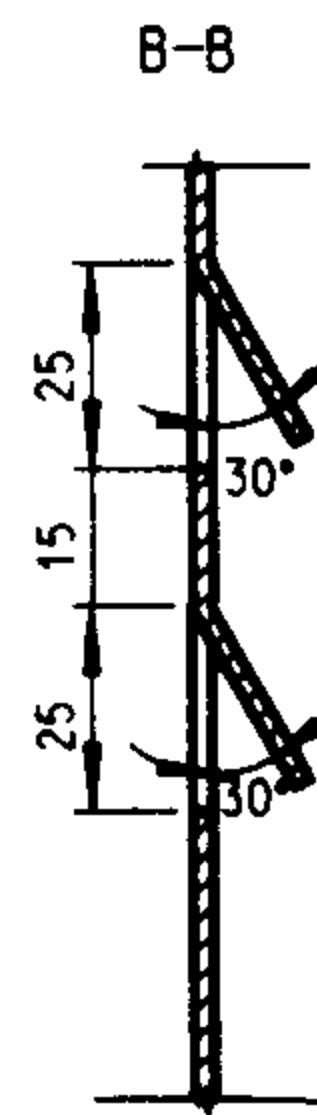
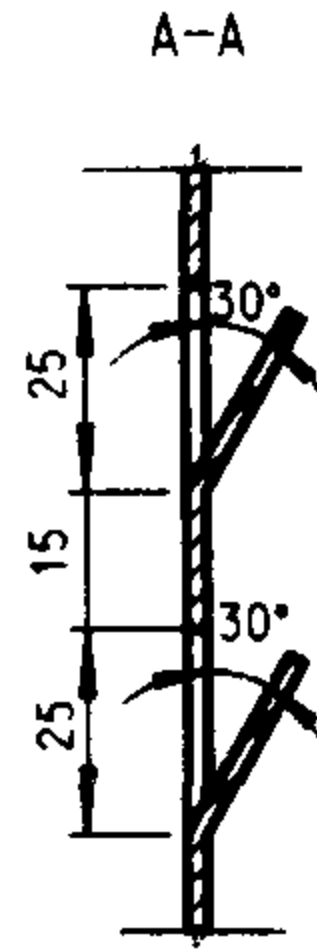
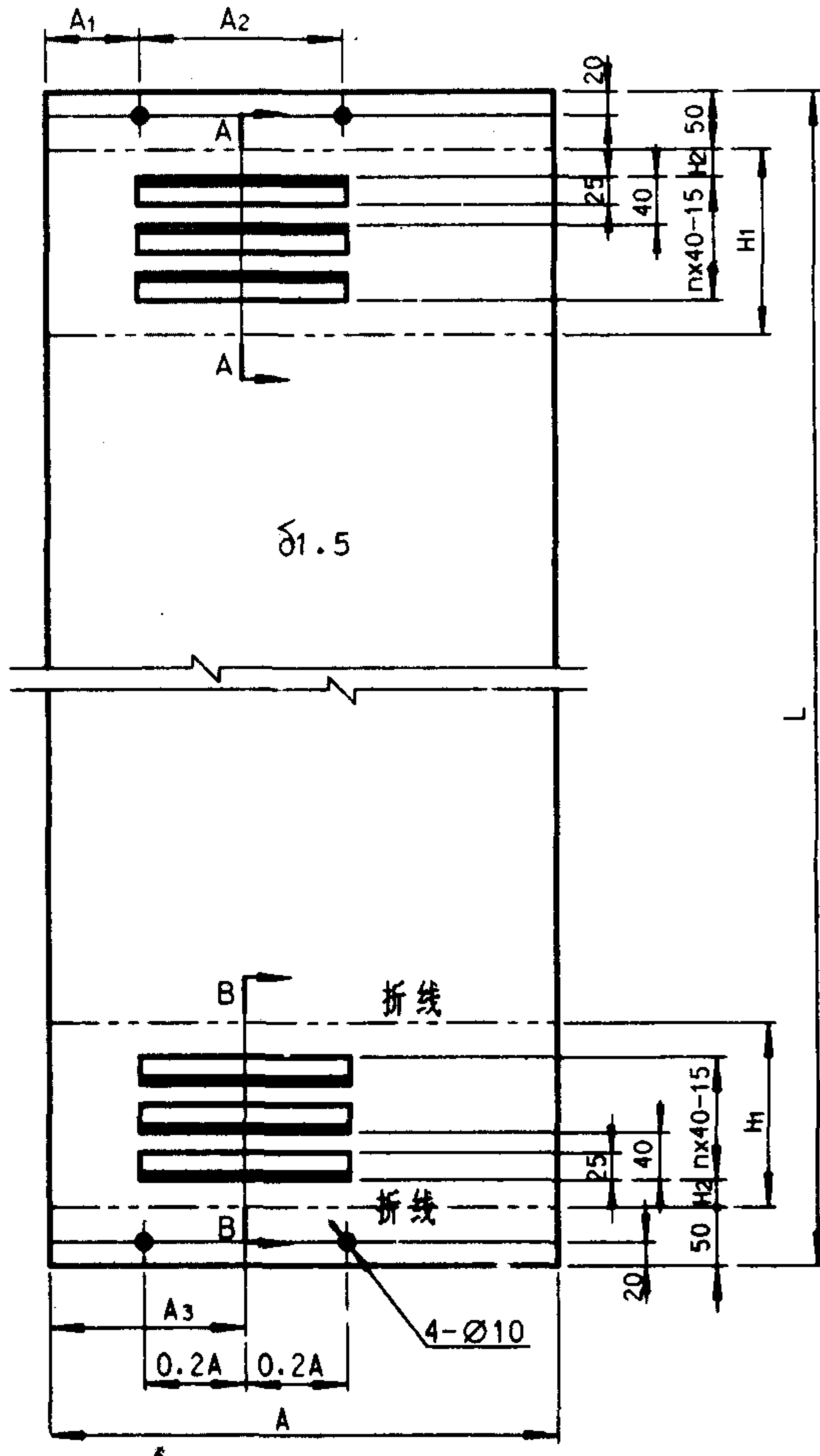
II型电动机防雨罩总图(一)		图集号	96K110-3
审核	设计	校对	钟贤通设计 赵君华
		页	9

### 尺 寸 表

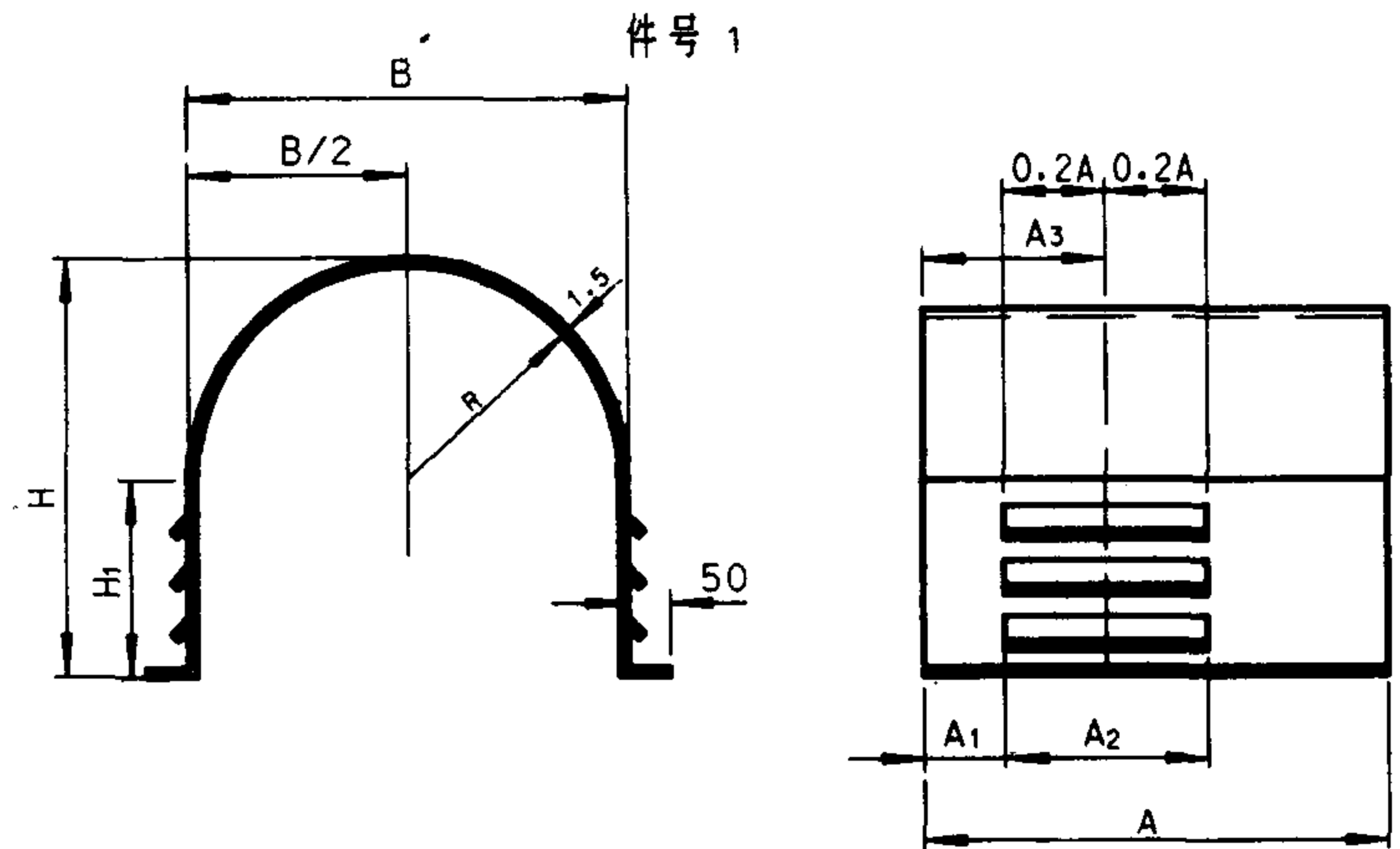
防雨罩编号	电动机型号	A	B	B1	B2	H	H1	H2	R	r	DA	DB	DC	DD	DØ	DL	DH	Dh	Db	Dk	DS	Dd	δ
T120-II型-1	Y100L	350	380	180	480	250	128	35	210	35	160	140	63	180	205	320	100	245	42	12	15	28	5
-2	Y112M	380	400	180	500	270	140	20	220	35	190	140	70	190	230	340	112	265	52	12	17	28	5
-3	Y132S	430	440	192	540	320	174.5	35	240	40	216	140	89	210	270	395	132	315	63	12	20	38	5
-4	Y132M	470	440	192	540	320	174.5	35	240	40	216	178	89	210	270	435	132	315	63	12	20	38	5
-5	Y160M	530	540	228	640	390	204	30	290	45	254	210	108	255	325	490	160	385	73	15	22	42	5
-6	Y160L	570	540	228	640	390	204	30	290	45	254	254	108	255	325	535	160	385	73	15	22	42	5
-7	Y180M	590	600	245	700	430	220	20	320	50	279	241	121	285	360	560	180	430	73	15	24	48	5
-8	Y180L	630	600	245	700	430	220	20	320	50	279	279	121	285	360	600	180	430	73	15	24	48	5
-9	Y200L	690	650	250	750	475	244	30	345	50	318	305	133	310	400	665	200	475	73	19	27	55	5
-10	Y225S	720	730	281	830	540	304	35	400	50	356	286	149	345	450	680	225	530	83	19	27	60	6
-11	Y225M	750	730	281	830	540	304	35	400	50	356	311	149	345	450	705	225	530	83	19	27	60	6
-12	Y250M	840	830	303	930	580	316	40	450	50	406	349	168	385	495	790	250	575	88	24	33	65	6
-13	Y280S	910	870	304	970	650	353	40	480	55	457	368	190	410	555	860	280	640	93	24	38	75	6
-14	Y280M	960	870	304	970	650	353	40	480	55	457	419	190	410	555	910	280	640	93	24	38	75	6
-15	Y315S	1120	1200	450	1300	870	495	50	660	60	508	406	216	530	660	1030	315	760	120	28	45	80	8
T120-II型-16	Y315M	1140	1200	450	1300	870	495	50	660	60	508	457	216	530	660	1080	315	760	120	28	45	80	8

总 计		(kg)		6.492		7.382		9.942		10.422		14.094		14.654		17.246		17.876		21.036		27.178		27.708		34.01		41.19		42.31		73.444		74.064			
8	螺母GB6170-86-M8	Q235-A	4	0.005	0.02	0.005	0.02	0.005	0.02	0.005	0.02	0.005	0.02	0.005	0.02	0.005	0.02	0.005	0.02	0.005	0.02	0.005	0.02	0.005	0.02	0.005	0.02	0.005	0.02	0.005	0.02	0.005	0.02				
7	螺栓GB5783-86-M8x20	—	4	0.015	0.06	0.015	0.06	0.015	0.06	0.015	0.06	0.015	0.06	0.015	0.06	0.015	0.06	0.015	0.06	0.015	0.06	0.015	0.06	0.015	0.06	0.015	0.06	0.015	0.06	0.015	0.06	0.015	0.06				
6	挡板 δ1.5	—	2	0.016	0.032	0.021	0.042	0.021	0.042	0.021	0.042	0.021	0.054	0.021	0.054	0.033	0.066	0.033	0.066	0.033	0.066	0.033	0.078	0.033	0.078	0.045	0.09	0.045	0.09	0.045	0.09	0.045	0.09				
5	挡板 δ1.5	—	10	0.01	0.1	0.01	0.1	0.016	0.16	0.016	0.16	0.021	0.21	0.021	0.21	0.021	0.21	0.021	0.21	0.027	0.27	0.027	0.27	0.027	0.27	0.027	0.27	0.027	0.27	0.033	0.33	0.033	0.33				
4	连接板	—	4	0.25	1.0	0.28	1.12	0.45	1.8	0.45	1.8	0.53	2.12	0.53	2.12	0.67	2.68	0.67	2.68	0.72	2.88	1.27	5.08	1.27	5.08	1.6	6.4	2.4	9.6	2.4	9.6	4.32	17.28				
3	前壁 δ1.5	—	1	0.9	0.9	1.02	1.02	1.35	1.35	1.35	1.35	2.02	2.02	2.02	2.02	2.5	2.5	2.5	2.5	3.0	3.0	3.76	3.76	3.76	3.76	4.58	4.58	5.2	5.2	5.2	5.2	10.38	10.38				
2	后壁 δ1.5	—	1	0.94	0.94	1.06	1.06	1.41	1.41	1.41	1.41	2.08	2.08	2.08	2.08	2.54	2.54	2.54	2.54	3.05	3.05	4.04	4.04	4.04	4.04	4.88	4.88	5.58	5.58	5.58	5.58	10.84	10.84				
1	罩壳 δ1.5	Q235-A	1	3.44	3.44	3.96	3.96	5.1	5.1	5.58	5.58	7.53	7.53	8.09	8.09	9.17	9.17	9.8	9.8	11.69	11.69	13.87	13.87	14.4	14.4	17.71	17.71	20.31	20.31	21.43	21.43	34.3	34.3				
件 号	名称及规格	材料	数量	单件	合计	单件	合计	单件	合计	单件	合计	单件	合计	单件	合计	单件	合计	单件	合计	单件	合计	单件	合计	单件	合计	单件	合计	单件	合计	单件	合计	单件	合计				
				质量(kg)	质量(kg)	质量(kg)	质量(kg)	质量(kg)	质量(kg)	质量(kg)	质量(kg)	质量(kg)	质量(kg)	质量(kg)	质量(kg)	质量(kg)	质量(kg)	质量(kg)	质量(kg)	质量(kg)	质量(kg)	质量(kg)	质量(kg)	质量(kg)	质量(kg)	质量(kg)	质量(kg)	质量(kg)	质量(kg)	质量(kg)	质量(kg)	质量(kg)	质量(kg)	质量(kg)	质量(kg)		
				Y100L	Y112M	Y132S	Y132M	Y160M	Y160L	Y180M	Y180L	Y200L	Y225S	Y225M	Y250M	Y280S	Y280M	Y315S	Y315M																		
电 机 型 号																																					
明 细 表																																					

件号 1



防雨罩编号	电动机型号	A	A <sub>1</sub>	A <sub>2</sub>	A <sub>3</sub>	H <sub>1</sub>	H <sub>2</sub>	L	n	质量(kg)
T120-II型-1	Y100L	350	68	140	138	128	35	835	2	3.44
-2	Y112M	380	75	140	145	140	20	885	2	3.96
-3	Y132S	430	94	140	164	174.5	35	1010	3	5.10
-4	Y132M	470	94	178	183	174.5	35	1010	3	5.58
-5	Y160M	530	113	210	218	204	30	1206	4	7.53
-6	Y160L	570	113	254	240	204	30	1206	4	8.09
-7	Y180M	590	126	241	246.5	220	20	1320	4	9.17
-8	Y180L	630	126	279	265.5	220	20	1320	4	9.80
-9	Y200L	690	138	305	290.5	244	30	1440	5	11.69
-10	Y225S	720	154	286	297	304	35	1630	5	13.87
-11	Y225M	750	154	311	309.5	304	35	1630	5	14.40
-12	Y250M	840	173	349	347.5	316	40	1790	5	17.71
-13	Y280S	910	195	368	379	353	40	1895	6	20.31
-14	Y280M	960	195	419	404.5	353	40	1895	6	21.43
-15	Y315S	1120	221	406	424	495	50	2600	8	34.30
T120-II型-16	Y315M	1140	221	457	449.5	495	50	2600	8	34.92



所有加工边需去除毛刺

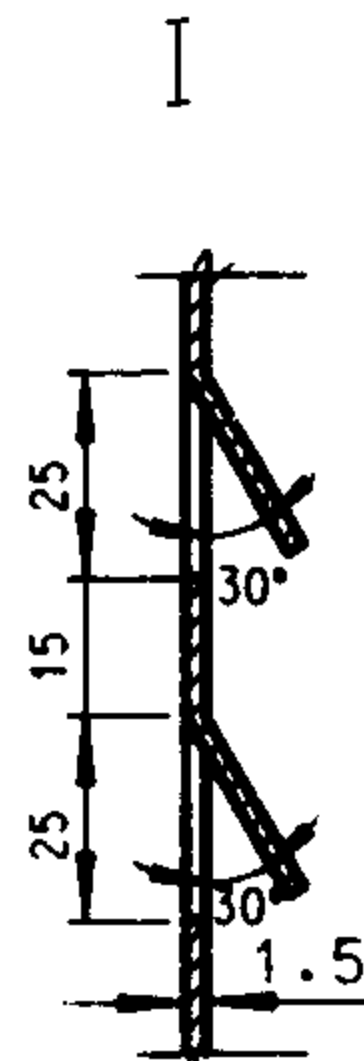
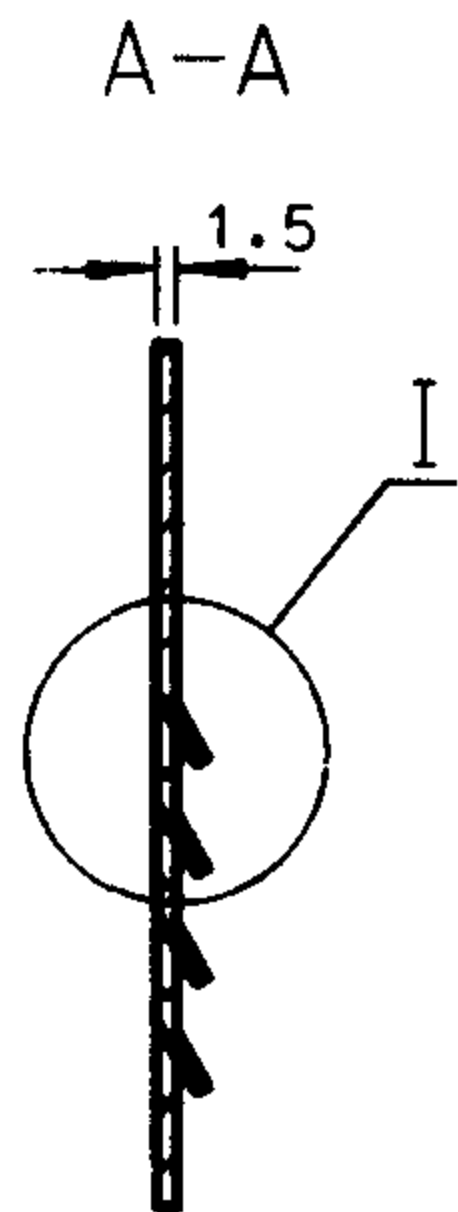
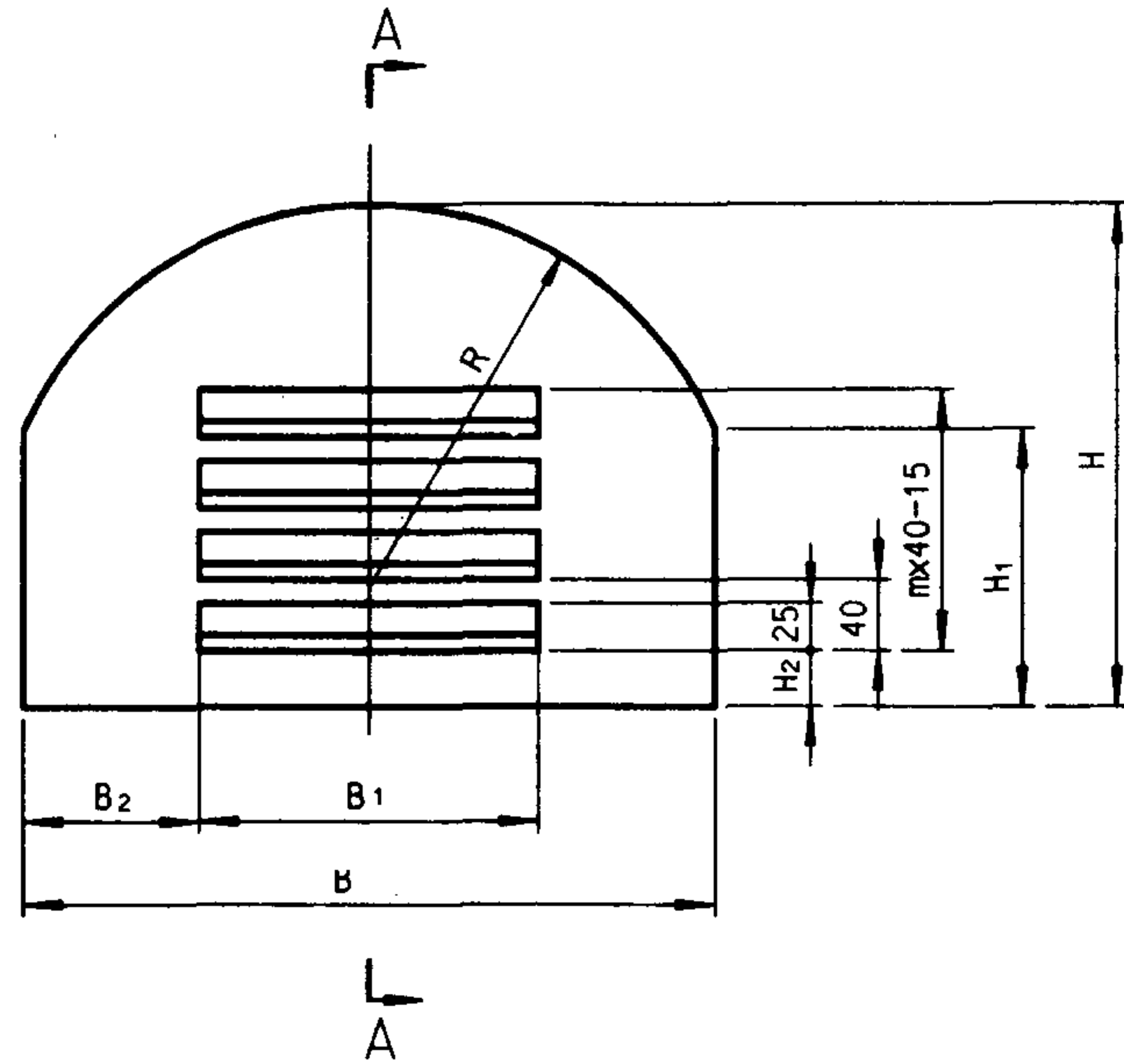
II型电动机防雨罩零件图

图集号 96K110-3

审核 刘永彬 校对 钟贤通 设计 赵启华

页 11

件号2



尺寸表

防雨罩编号	电动机型号	m	R	B	B <sub>1</sub>	B <sub>2</sub>	H	H <sub>1</sub>	H <sub>2</sub>	质量(kg)
T120-II型-1	Y100L	3	210	377	187	95	248.5	128	35	0.94
-2	Y112M	4	220	397	197	100	268.5	140	20	1.06
-3	Y132S	4	240	437	217	110	318.5	174.5	35	1.41
-4	Y132M	4	240	437	217	110	318.5	174.5	35	1.41
-5	Y160M	5	290	537	267	135	388.5	204	30	2.08
-6	Y160L	5	290	537	267	135	388.5	204	30	2.08
-7	Y180M	6	320	597	297	150	428.5	220	20	2.54
-8	Y180L	6	320	597	297	150	428.5	220	20	2.54
-9	Y200L	6	345	647	323	162	473.5	244	30	3.05
-10	Y225S	7	400	727	363	182	538.5	304	35	4.04
-11	Y225M	7	400	727	363	182	538.5	304	35	4.04
-12	Y250M	8	450	827	413	207	578.5	316	40	4.88
-13	Y280S	8	480	847	423	212	648.5	353	40	5.58
-14	Y280M	8	480	847	423	212	648.5	353	40	5.58
-15	Y315S	10	660	1197	600	298	868.5	495	50	10.84
T120-II型-16	Y315M	10	660	1197	600	298	868.5	495	50	10.84

所有加工边需去除毛刺

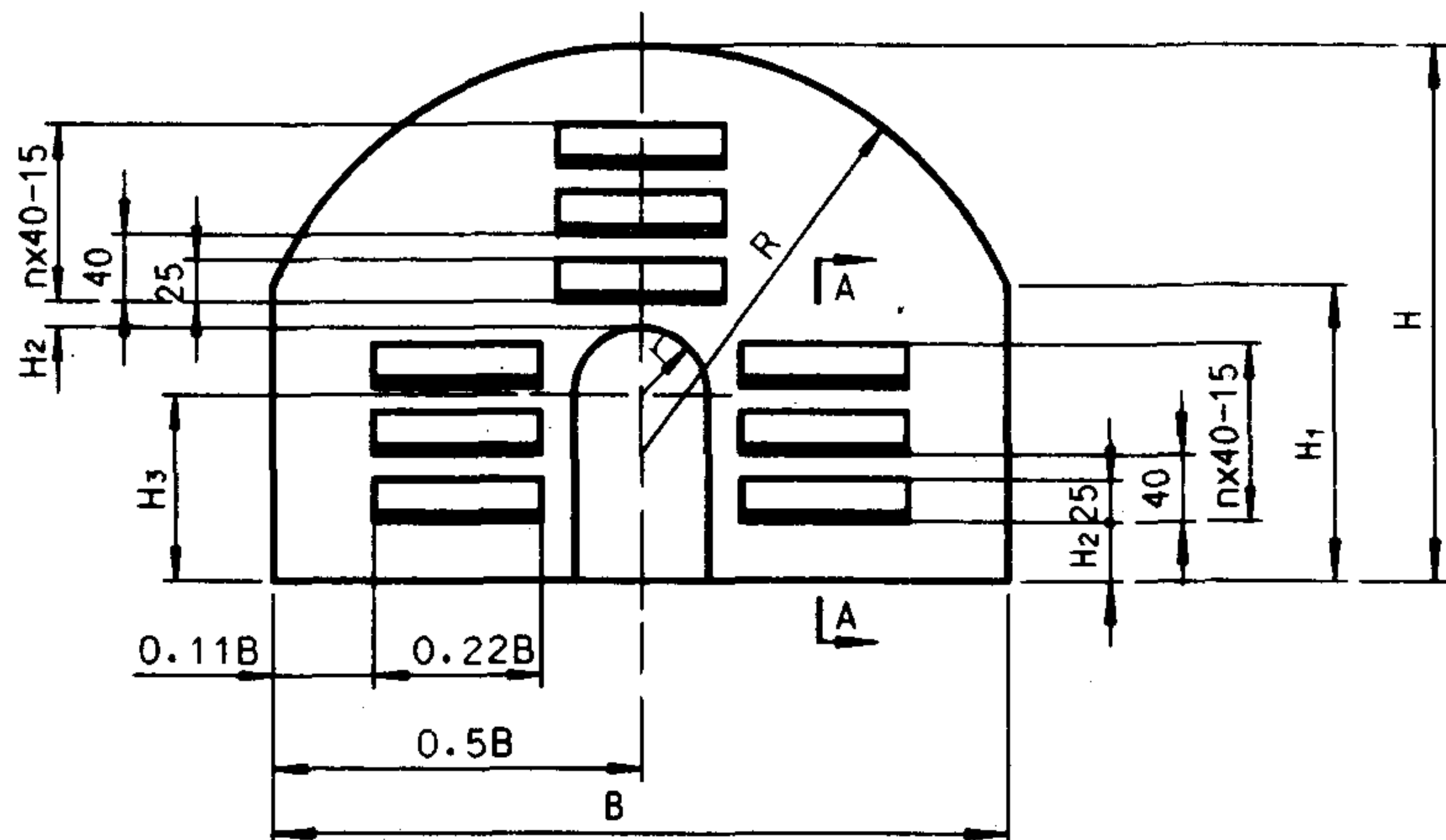
II型电动机防雨罩零件图

图集号 96K110-3

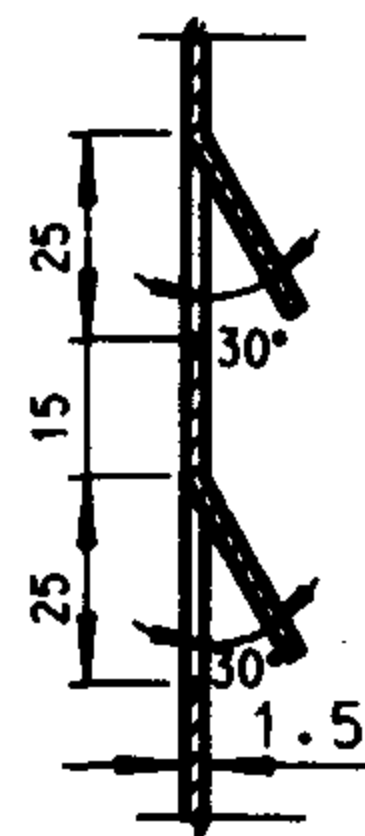
审核 孙永胜 校对 钟贤通 设计 赵启华

页 12

件号3



A-A

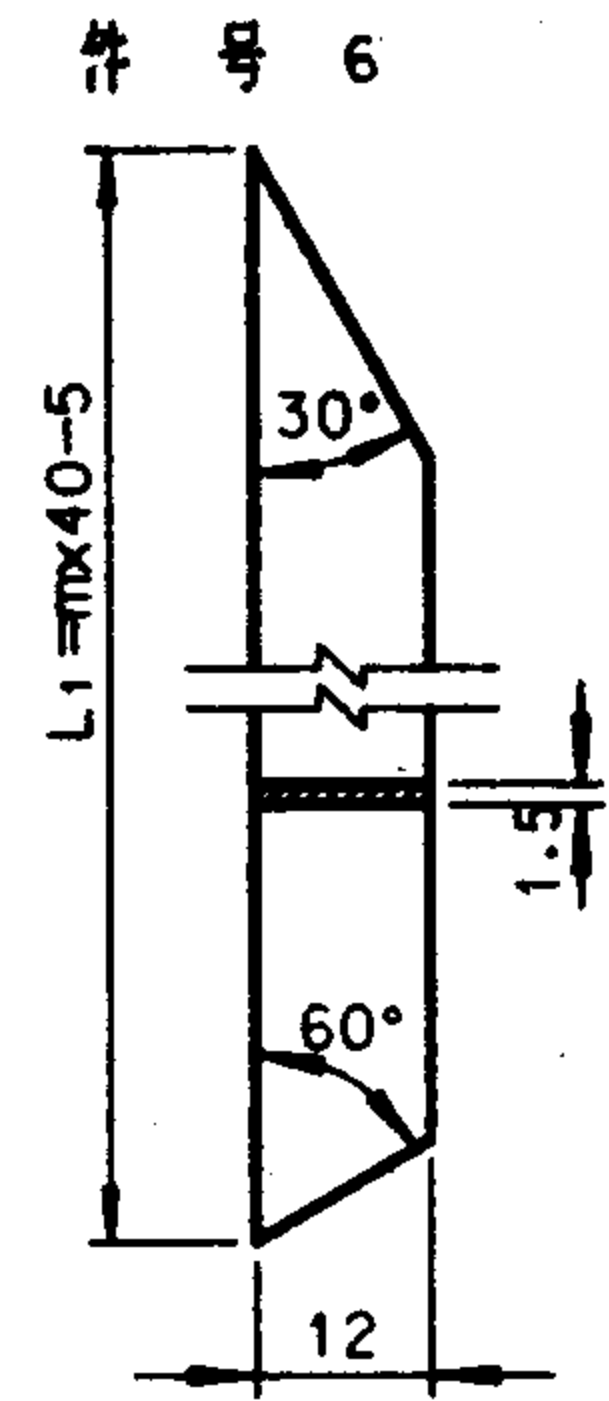
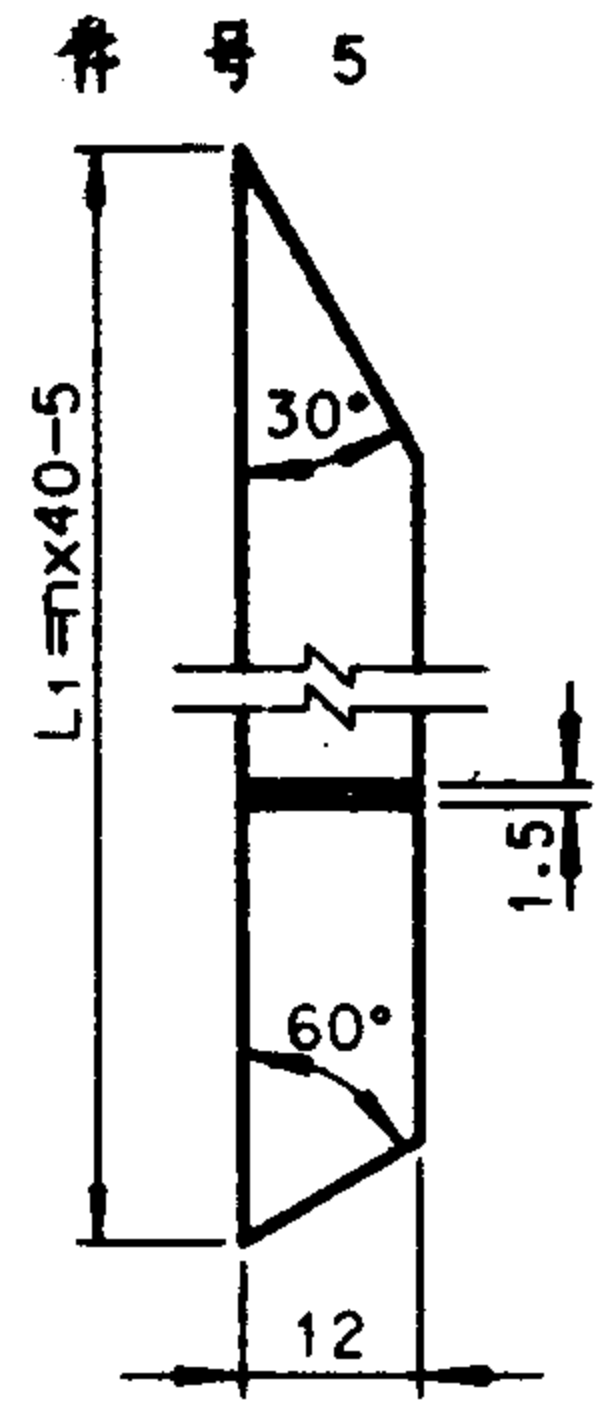
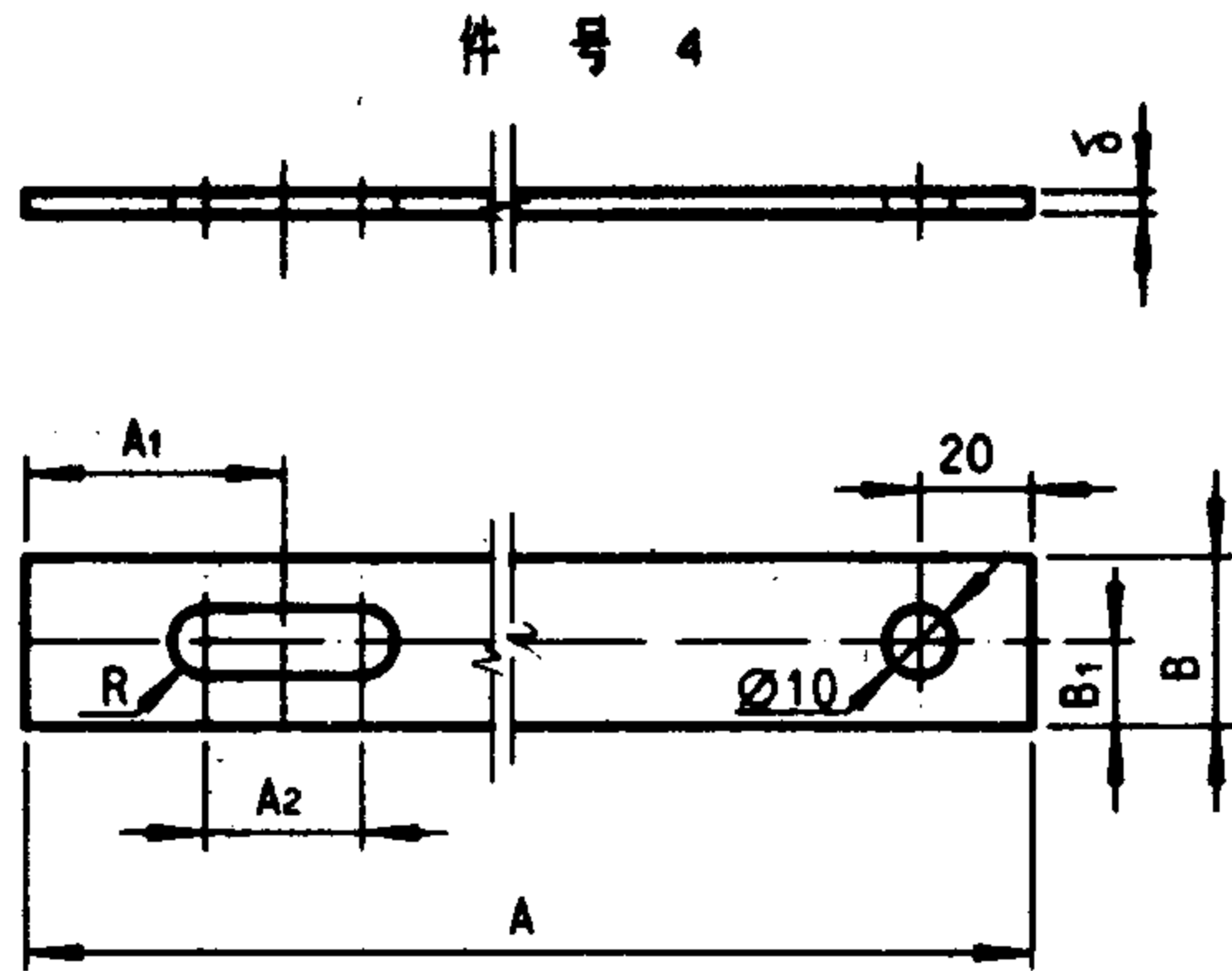


尺寸表

防雨罩编号	电动机型号	R	r	B	H	H <sub>1</sub>	H <sub>2</sub>	H <sub>3</sub>	n	质量(kg)
T120-II型-1	Y10CL	210	35	377	248.5	128	30	81	2	0.9
-2	Y112M	220	35	397	268.5	140	30	92	2	1.02
-3	Y132S	240	40	437	318.5	174.5	30	109	3	1.35
-4	Y132M	240	40	437	318.5	174.5	30	109	3	1.35
-5	Y160M	290	45	537	388.5	204	30	135	4	2.02
-6	Y160L	290	45	537	388.5	204	30	135	4	2.02
-7	Y180M	320	50	597	428.5	220	35	153	4	2.5
-8	Y180L	320	50	597	428.5	220	35	153	4	2.5
-9	Y200L	345	50	647	473.5	244	30	170	5	3.0
-10	Y225S	400	50	727	538.5	304	30	194	5	3.76
-11	Y225M	400	50	727	538.5	304	30	194	5	3.76
-12	Y250M	450	50	827	578.5	316	30	213	5	4.58
-13	Y280S	480	55	847	648.5	353	35	248	6	5.2
-14	Y280M	480	55	847	648.5	353	35	248	6	5.2
-15	Y315S	660	60	1197	868.5	495	40	264	8	10.38
T120-II型-16	Y315M	660	60	1197	868.5	495	40	264	8	10.38

所有加工边需去除毛刺

II型电动机防雨罩零件图		图集号	96K110-3
审核	设计	校对	页
李以明	钟赏通	赵启华	13



所有零件的加工  
边均需去除毛刺

尺寸表

件号		4								5		6			
防雨罩编号	电动机型号	A	A <sub>1</sub>	A <sub>2</sub>	B	B <sub>1</sub>	R	δ	质量(kg)	n	L <sub>1</sub>	质量(kg)	m	L <sub>2</sub>	质量(kg)
T120-II型-1	Y100L	180	20	10	36	18	6	5	0.25	2	75	0.01	3	115	0.016
-2	Y112M	180	25	18	40	20	6	5	0.28	2	75	0.01	4	155	0.021
-3	Y132S	192	30	23	60	30	6	5	0.45	3	115	0.016	4	155	0.021
-4	Y132M	192	30	23	60	30	6	5	0.45	3	115	0.016	4	155	0.021
-5	Y160M	228	35	25	60	30	7.5	5	0.53	4	155	0.021	5	195	0.027
-6	Y160L	228	35	25	60	30	7.5	5	0.53	4	155	0.021	5	195	0.027
-7	Y180M	245	35	25	70	35	7.5	5	0.67	4	155	0.021	6	235	0.033
-8	Y180L	245	35	25	70	35	7.5	5	0.67	4	155	0.021	6	235	0.033
-9	Y200L	250	35	21	74	37	9.5	5	0.72	5	195	0.027	6	235	0.033
-10	Y225S	281	44	29	96	48	9.5	6	1.27	5	195	0.027	7	275	0.039
-11	Y225M	281	44	29	96	48	9.5	6	1.27	5	195	0.027	7	275	0.039
-12	Y250M	303	46	32	110	55	12	6	1.60	5	195	0.027	8	315	0.045
-13	Y280S	304	47	34	168	84	12	6	2.40	6	235	0.033	8	315	0.045
-14	Y280M	304	47	34	168	84	12	6	2.40	6	235	0.033	8	315	0.045
-15	Y315S	450	54	40	204	102	14	8	4.32	8	315	0.045	10	395	0.057
T120-II型-16	Y315M	450	54	40	204	102	14	8	4.32	8	315	0.045	10	395	0.057

II型电动机防雨罩零件图

图集号 96K110-3

审核 孙永红 校对 钟贵通 设计 赵启华

页

14